

Многоквартирные жилые дома со встроенными  
нежилыми помещениями по ул. Байкальская, 236Б  
в Октябрьском районе г. Иркутска

Рабочая документация

Автоматизация пожарных насосов

Блок-секции №1,2,3,4

Офисы

09-07-1,2,3,4-АВК

г. Иркутск  
2012 г.

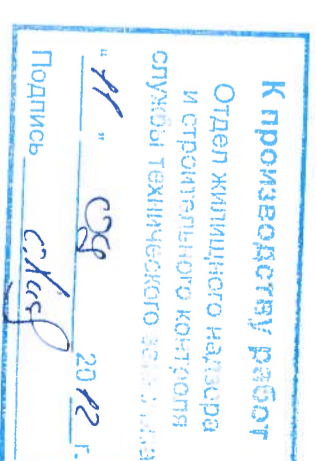
К производству работ  
Отдел жилищного надзора  
и строительного контроля  
службы технического зва  
" 11 " 05 2012 г.  
Подпись *С.К.*

Многоквартирные жилые дома со встроенными  
нежилыми помещениями по ул. Байкальская, 236Б  
в Октябрьском районе г. Иркутска

Рабочая документация  
Автоматизация пожарных насосов

Блок-секции №1,2,3,4  
Офисы

09-07-1,2,3,4-АВК



Ген. директор ЗАО "ВосстанПроект"  
Главный инженер проекта

Л.М. Безделева  
Н.Н. Голубева

г. Иркутск  
2012 г.

лист	наименование	примеч.
1	Автоматизация пожарных насосов	
	Общие данные (начало).	
2	Автоматизация пожарных насосов	
	Общие данные (окончание).	
3	Автоматизация пожарных насосов. Противопожарные мероприятия.	
	Схема электрическая управления. Блок-секция №1	
4	Автоматизация пожарных насосов	
	Схема подключения внешних проводов. Блок-секция №1	
5	Автоматизация пожарных насосов. Противопожарные мероприятия.	
	Схема электрическая управления. Блок-секция №4	
6	Автоматизация пожарных насосов	
	Схема подключения внешних проводов. Блок-секция №4	
7	Автоматизация пожарных насосов	
	План сетей поквартирного этажа на отм.-3,300. Блок-секция №1	
8	Автоматизация пожарных насосов	
	План сетей теплополюа на отм.-6,300. Блок-секция №1	
9	Автоматизация пожарных насосов	
	План сетей теплополюа на отм.-6,300. Блок-секция №2,3	
10	Автоматизация пожарных насосов	
	План сетей поквартирного этажа на отм.-3,300. Блок-секция №4	
11	Автоматизация пожарных насосов	
	План сетей теплополюа на отм.-6,300. Блок-секция №4	

Технические решения, принятые в рабочих чертежах, соответствуют требованиям экологических, санитарно-гигиенических, противопожарных и других норм, действующих на территории Российской Федерации, и обеспечивают безопасную для жизни и здоровья людей эксплуатацию объекта при соблюдении предусмотренных рабочими чертежами мероприятий.

Главный инженер проекта

*Н.Н. Голубева* Н.Н. Голубева

инв N подл.	Подп и дата	Взам. инв. N
-------------	-------------	--------------

Ведомость ссылочных и прилагаемых документов

обозначение	наименование	примечание
СП 31-110-2003.	Ссылочные документы	
	Проектирование и монтаж электроустановок жилых и общественных зданий.	
РМД-6-92 часть 3.	СА ТП Проектирование электрических и	
	грубных проводов. Указания по выполнению	
СНиП 3-05-07-85	Системы автоматизации. Монтаж и наладка	
	Прилагаемые документы	
09-07-1,2,3,4-АВК.С	Спецификация оборудования,	
	изделий и материалов	
	(на 1-ом листе)	

**К производству работ**  
 Отдел жилищного надзора  
 и строительного контроля  
 службы технического заказчика  
 "11.08.2012 г.  
 Подпись *Сид*

09-07-1,2,3,4-АВК

Многоквартирные жилые дома со встроенными нежилыми помещениями по ул. Байкальская 236Б, в Октябрьском районе г. Иркутска

Изм.	Кол.уч.	Лист	№ док.	Подпись	Дата
	Н. контроль	Шестова		<i>Шестова</i>	08.12
	ГИП	Голубева		<i>Голубева</i>	08.12
	Разработал	Шестова		<i>Шестова</i>	08.12
	Проверил	Шестова		<i>Шестова</i>	08.12
	Исполнил	Шестова		<i>Шестова</i>	08.12

Блок-секции №1,2,3,4  
 Офисы  
 Автоматизация пожарных насосов  
 Общие данные (начало)

Стадия	Лист	Листов
Р	1	11



Общие указания

Проект выполнен для офисов блок-секций № 1,2,3,4 группы жилых домов и обеспечивает автоматизацию пожарных насосов

2. Автоматизация пожарных насосов. Блок-секция №1

Для пожарных насосов, установленных в блок-секции 4, предусмотрено:

- дистанционное управление - включение- от кнопочных постов, установленных у пожарных кранов, в помещениях офисов на отм.-3.300 в блок-секции №1

- автоматическое управление - включение- от приборов ОПС-общий сигнал ПОЖАР в помещениях офисов блок-секции №1, через аппаратуру в шите автоматизации ЦАВ-1

Для автоматического включения пожарных насосов предусмотрена прокладка кабеля от щита автоматизации ЦАВ-1 (для помещений офисов на отм.-3.300 в блок-секции №1) до шкафа управления и автоматизации пожарных насосов ШУПН(установленного в помещении насосной в блок-секции №4)

1.2. Автоматизация пожарных насосов. Блок-секция №4

Для пожарных насосов, установленных в блок-секции 4, предусмотрено:

- дистанционное управление - включение- от кнопочных постов, установленных у пожарных кранов, в помещениях офисов на отм.-3.300 в блок-секции №4

- автоматическое управление - включение- от приборов ОПС-общий сигнал ПОЖАР в помещениях офисов блок-секции №4, через аппаратуру в шите автоматизации ЦАВ-4

Для автоматического включения пожарных насосов предусмотрена прокладка кабеля от щита автоматизации ЦАВ-4(для помещений офисов на отм.-3.300 в блок-секции №4) до шкафа управления и автоматизации пожарных насосов ШУПН(установленного в помещении насосной в блок-секции №4)

1.3. Способы выполнения электропроводок

Сети автоматизации выполнены кабелями марки ВВГнг-FRLS, проложенными в кабельных каналах.

Проходы кабелей через перекрытия и стены выполнены в отрезках стальных труб с последующей заделкой зазоров легкой удаляемой массой и негорючего материала.

В качестве нулевых защитных проводников предусмотрены жилы кабелей, имеющие обозначение »РЕ«.

1.4. Противопожарные мероприятия

Противопожарные мероприятия предусмотрены в соответствии с требованиями НПБ 88-2001\*, НПБ 104-03, НПБ 110-03, ВСН 60-89, СП31-110-2003\*, согласно строительного, технологического и сантехнического заданий и архитектурно-строительной части проекта.

Мероприятия обеспечивают автоматическое и дистанционное управление следующих устройств:

1.

Пожарные насосы

Для пожарных насосов предусмотрено:

- дистанционное включение пожарного насоса от кнопочных постов, установленных у пожарных кранов, установленных в офисах блок-секций №1 и №4

- автоматическое включение пожарного насоса-от релейного выходного сигнала приборов ОПС, через аппаратуру в шите автоматизации ЦАВ-1 и шите автоматизации ЦАВ-4

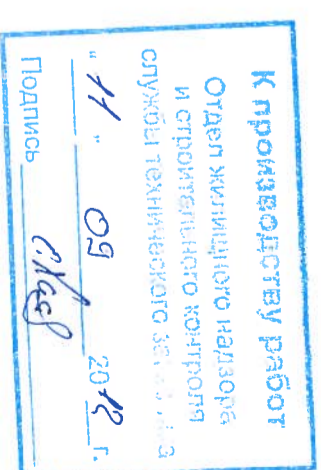
3. Выполнение электропроводок

Для повышения пожаробезопасности предусмотрено использование в сетях автоматизации кабелей с изоляцией из поливинилхлоридного пластика, не распространяющих горение с пониженным дымо- и газовыделением марки ВВГнг-FRLS.

Не допускается изменение проекта автоматизации без согласования с проектной организацией

Применяемая в проекте электроаппаратура и кабельно-проводниковая продукция сертифицированы.

Настоящий проект выполнен в соответствии с действующими нормами и правилами, (в том числе по взрыво-пожарной безопасности) и предусматривает технические решения, обеспечивающие электробезопасность при эксплуатации здания.



инв N подл.	Подп и дата	Взам. инв N

Изм.	Кол.уч.	Лист	№ док.	Подпись	Дата
Н.контр.		Шестова		[Signature]	08.12
Разработал		Шестова		[Signature]	08.12
Проверил		Шестова		[Signature]	08.12
Исполнил		Шестова		[Signature]	08.12

09-07-1,2,3,4-АВК

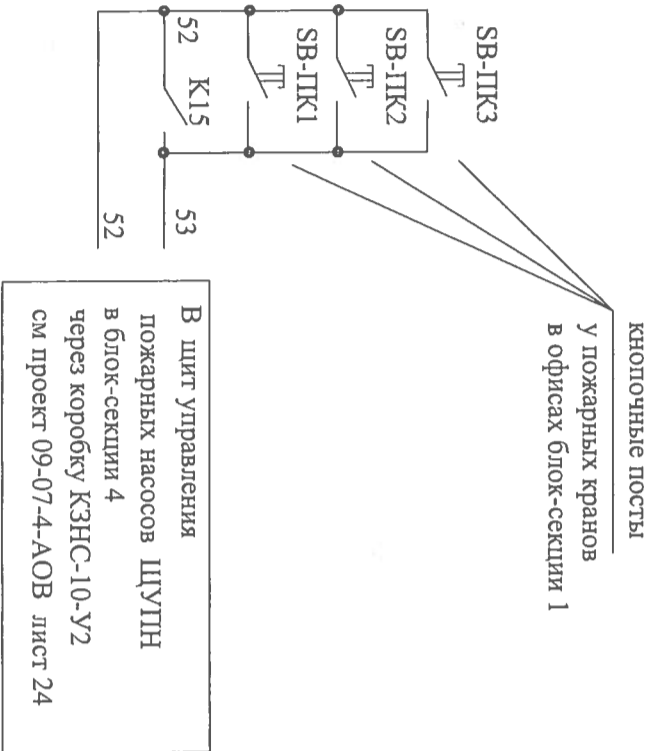
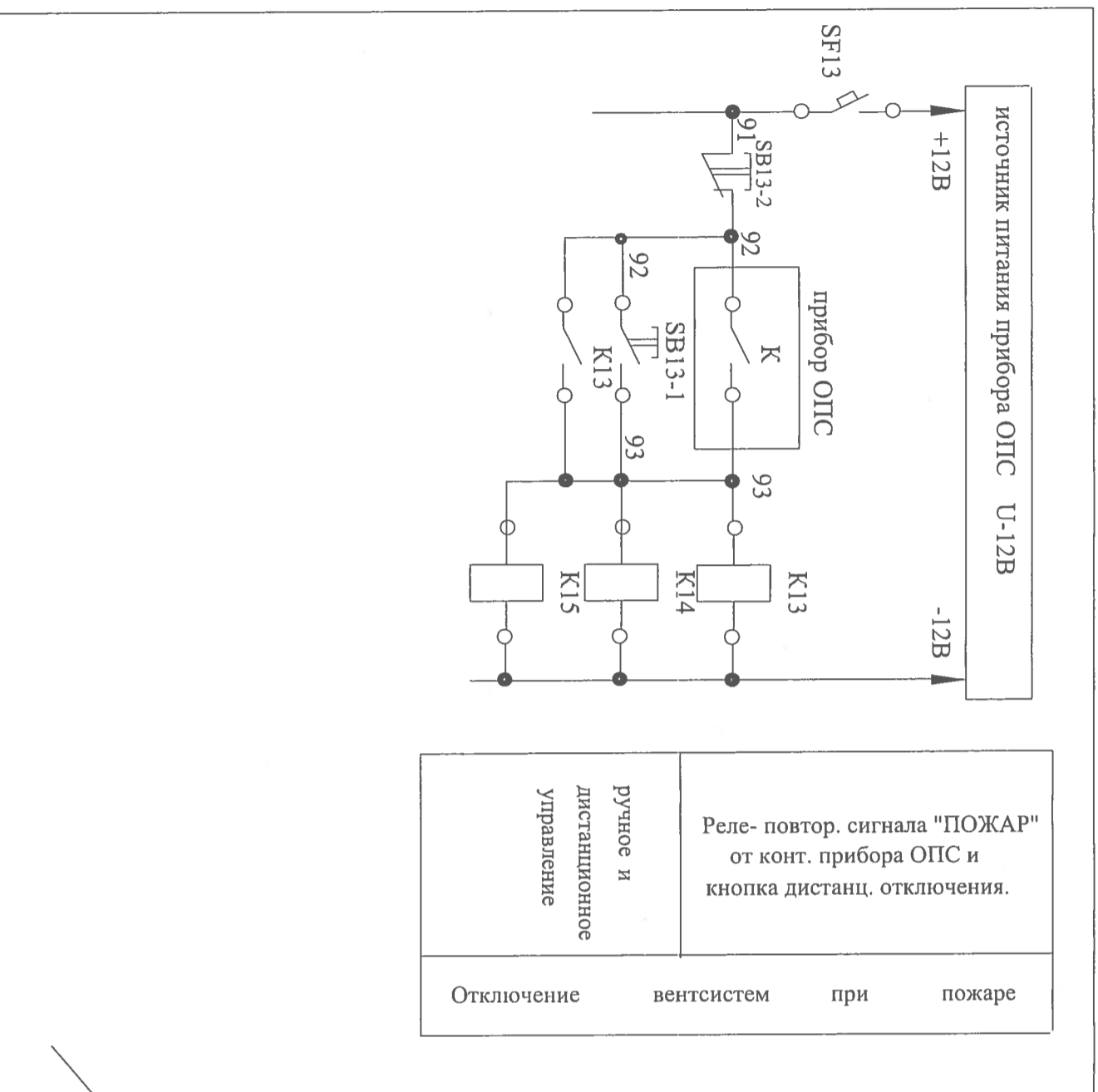
Многоквартирные жилые дома со встроенными нежилыми помещениями по ул. Байкальская 236Б, в Октябрьском районе г. Иркутска

Блок-секции №1,2,3,4  
Офисы

Автоматизация пожарных насосов  
Общие данные (окончание)



Инва. N подл.	Подпись и дата	Взам. инв. N.



Поз. обозн.	Наименование	кол	Примечание
	Аппаратура по месту		
	Пост управления кнопочный		
SB-ПК1	ПКУ 15-21.111 54У2, в комплекте :	3	
SB-ПК2	1.КЕ-011 исп 4 - 1 шт,		
SB-ПК3			

- 1.Схемой предусмотрено :
- автоматическое управление - выдача сигнала на включение пожарного насоса с релейного выхода прибора охранно-пожарной сигнализации ОПС (общий сигнал ПОЖАР) в офисах блок-секции 1
  - дистанционное управление - от кнопочных постов у пожарных кранов в офисах блок-секции 1
  - 2.Сигнал подается на шкаф управления пожарными насосами ЩУПН (комплект с противопожарной установкой)
  - 3.Противопожарная установка размещается в помещении насосной в блок-секции 4

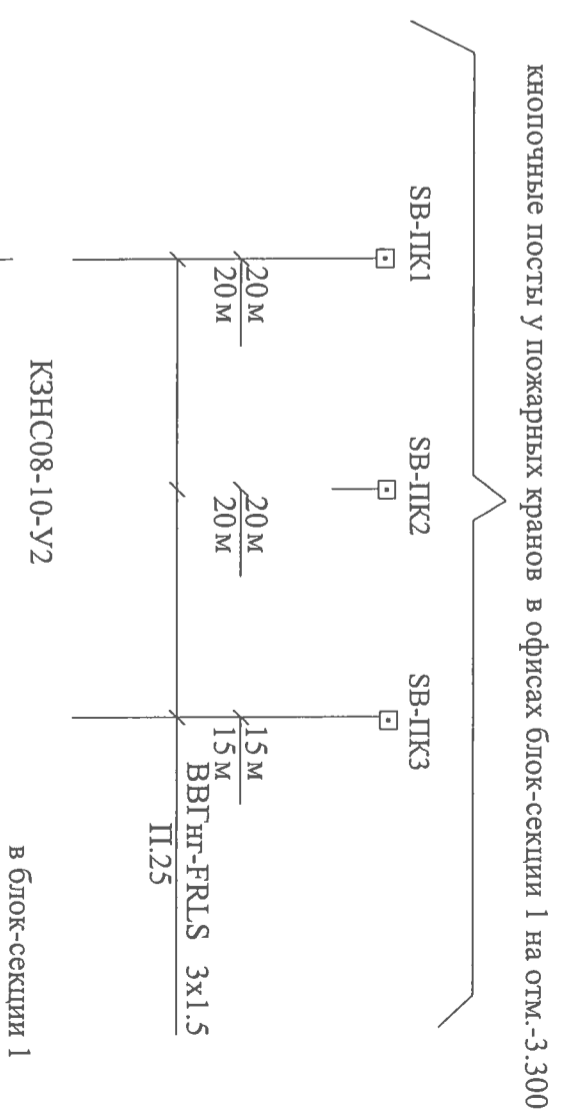
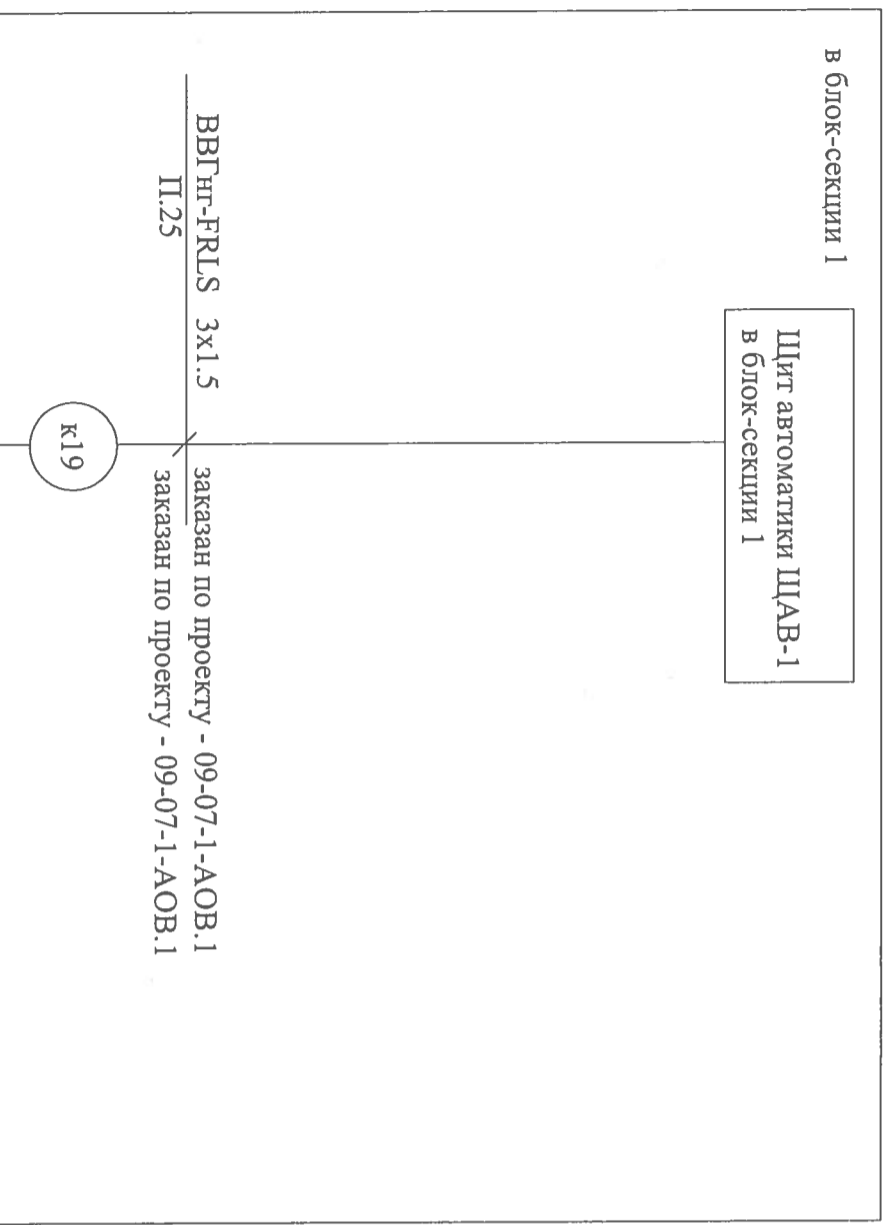
выкопировка из раздела проекта  
(см проект 09-07-1-АОВ.1) лист 3

09-07-1,2,3,4-АВК			
Многоквартирные жилые дома со встроенными нежилыми помещениями по ул. Байкальская 236Б, в Октябрьском районе г.Иркутска			
Изм. Кол. уя.	Лист	№ док.	Подпись Дата
Н. контроль	Шестова		08.12
Проверил	Шестова		08.12
Разработал	Шестова		08.12
Исполнил	Шестова		08.12
Блок-секции №1,2,3,4 Офисы		Стадия	Лист
		Р	3
Автоматизация пожарных насосов Противопожарные мероприятия. Схема электрическая управления. Блок-секция №1		Листов	



Наименование параметра и место отбора импульса	Включение пожарных насосов в блок-секции 4 от сигналов ПОЖАР в офисах блок-секции 1 от приборов ОПС
Монтажный чертеж	
Позиция	

Наименование	Марка и размер	Ед. изм.	Кол.	Примечание
Кабель силовой с медными жилами с огнестойкой изоляцией	ВВГнг-FRLS 3x1,5	м	155	
Коробка соединительная	КЗНС08-10-У2	шт	2	
Труба ПВХ жесткая	П25	м	150	
Металлоручкав	Р3-ЦХ Дв=18	м	10	



Инд.№ подл.	Подпись и дата	Взам. инв.№

Изм.	Кол. уч.	Лист	№ док.	Подпись	Дата
		Шестова			08.12
Н. контроль		Шестова			
Проверил		Шестова			08.12
Разработал		Шестова			08.12
Исполнил		Шестова			08.12

09-07-1,2,3,4-АВК

Многоквартирные жилые дома со встроенными нежилыми помещениями по ул. Байкальская 236Б, в Октябрьском районе г. Иркутска

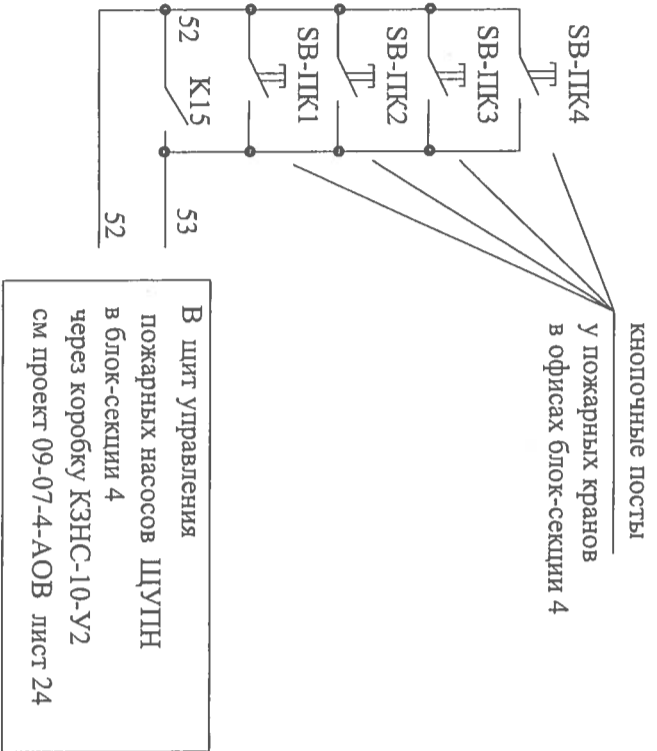
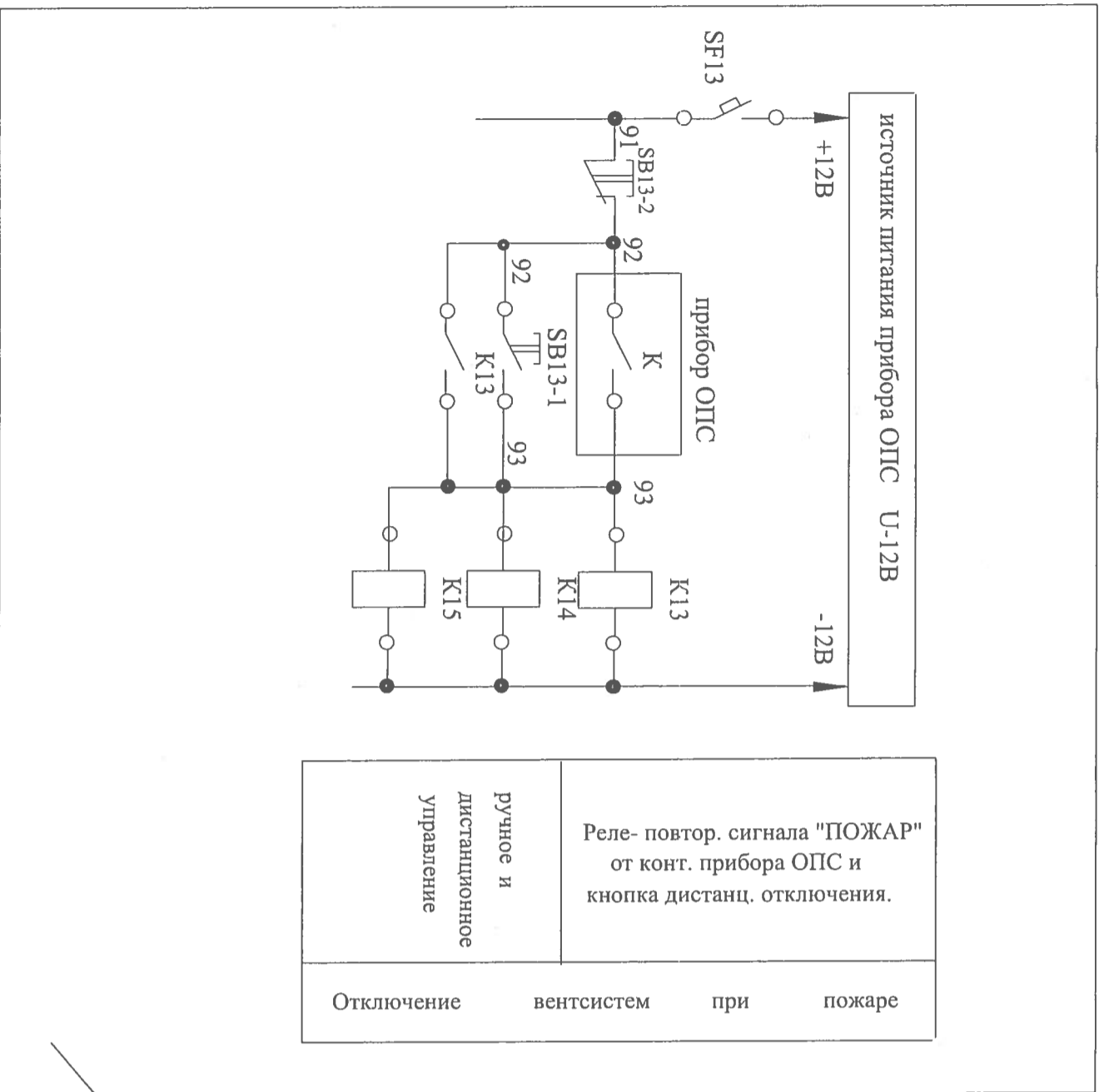
Блок-секции №1,2,3,4  
Офисы

Автоматизация пожарных насосов  
Схема подключения внешних проводов  
Блок-секция №1

Стадия	Лист	Листов
Р	4	

ДИПЛОМНОЕ АГЕНТСТВО  
ВООТГМБПРОЕКТ

Инв. N подл.	Подпись и дата	Взам. инв. N.



Поз. обозн.	Наименование	кол	Примечание
	Аппаратура по месту		
	Пост управления кнопочный		
SB-ПК1	ПКУ 15-21.111 54У2, в комплекте :	4	
SB-ПК2	1.КЕ-011 исп 4 - 1 шт,		
SB-ПК3			
SB-ПК4			

- 1.Схемой предусмотрено :
- автоматическое управление - выдача сигнала на включение пожарного насоса с релейного выхода прибора охранно-пожарной сигнализации ОПС (общий сигнал ПОЖАР) в офисах блок-секции 4
  - дистанционное управление - от кнопочных постов у пожарных кранов в офисах блок-секции 4
  - 2.Сигнал подается на шкаф управления пожарными насосами ЩУПН (комплект с противопожарной установкой)
  - 3.Противопожарная установка размещается в помещении насосной в блок-секции 4

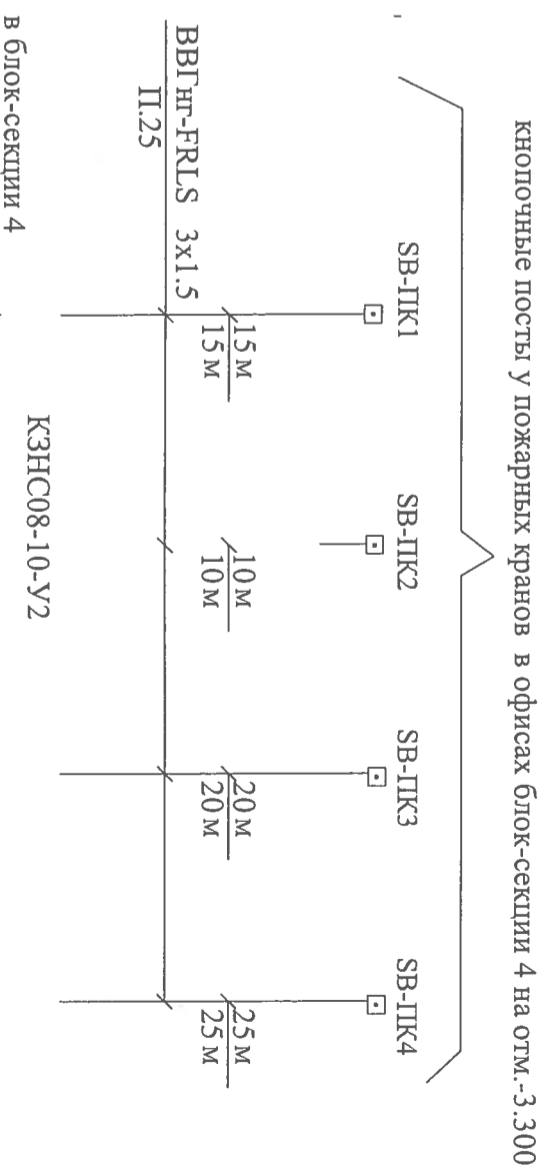
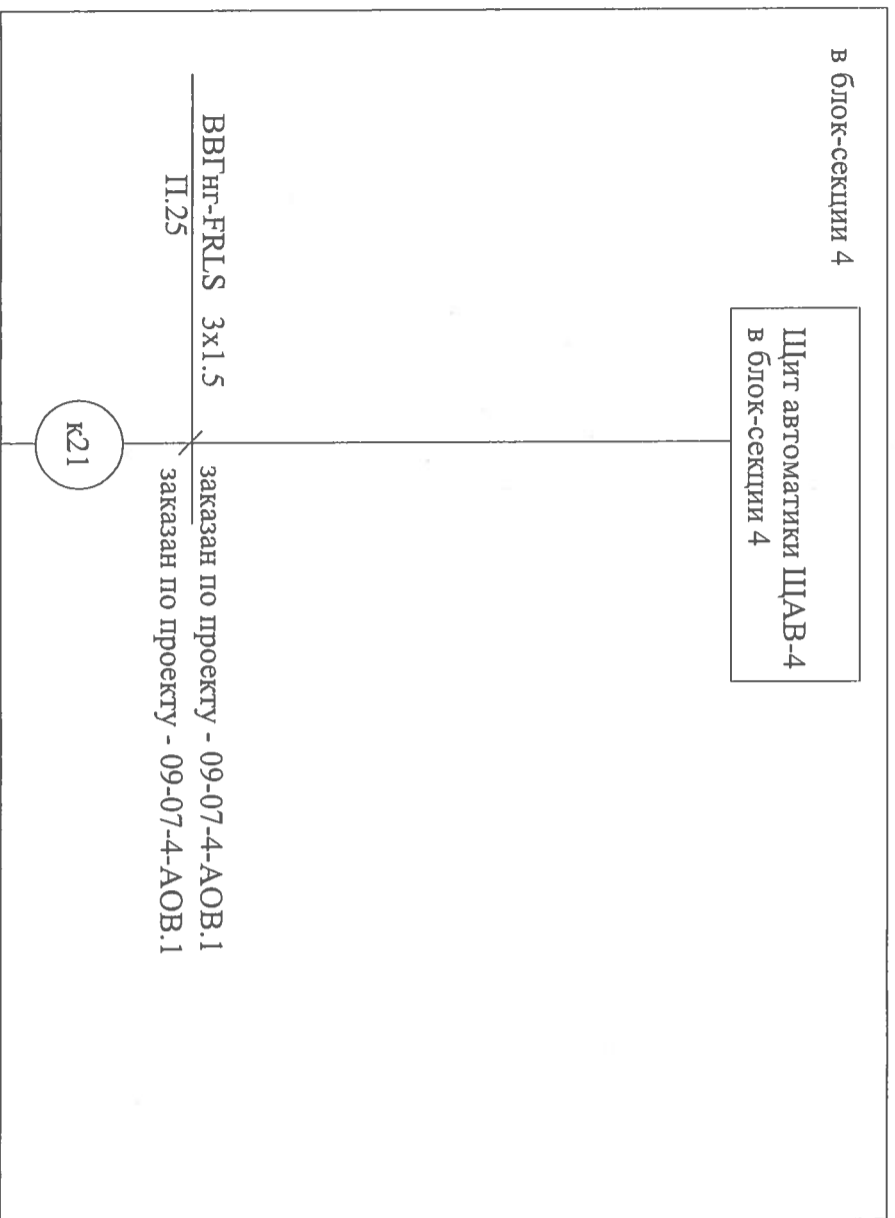
выкопировка из раздела проекта  
(см проект 09-07-4-АОВ.1) лист 3

09-07-1,2,3,4-АВК			
Многоквартирные жилые дома со встроенными нежилыми помещениями по ул. Байкальская 236Б, в Октябрьском районе г.Иркутска			
Блок-секции №1,2,3,4		Офисы	
Проверил	Шестова	08.12	
Разработал	Шестова	08.12	
Исполнил	Шестова	08.12	
Автоматизация пожарных насосов		Противопожарные мероприятия. Схема	
Блок-секция №4		электрическая управления. Блок-секция №4	
Стадия	Лист	Листов	
Р	5		



Наименование параметра и место отбора импультса	Включение пожарных насосов в блок-секции 4 от сигналов ПОЖАР в офисах блок-секции 4 от приборов ОПС
Монтажный чертеж	
Позиция	

Наименование	Марка и размер	Ед. изм.	Кол.	Примечание
Кабель силовой с медными жилами с огнестойкой изоляцией	ВВГнг-FRLS 3x1,5	м	110	
Коробка соединительная	КЭНС08-10-У2	шт	2	
Труба ПВХ жесткая	П25	м	110	
Металлорукав	Р3-ЦХ Дв=18	м	20	

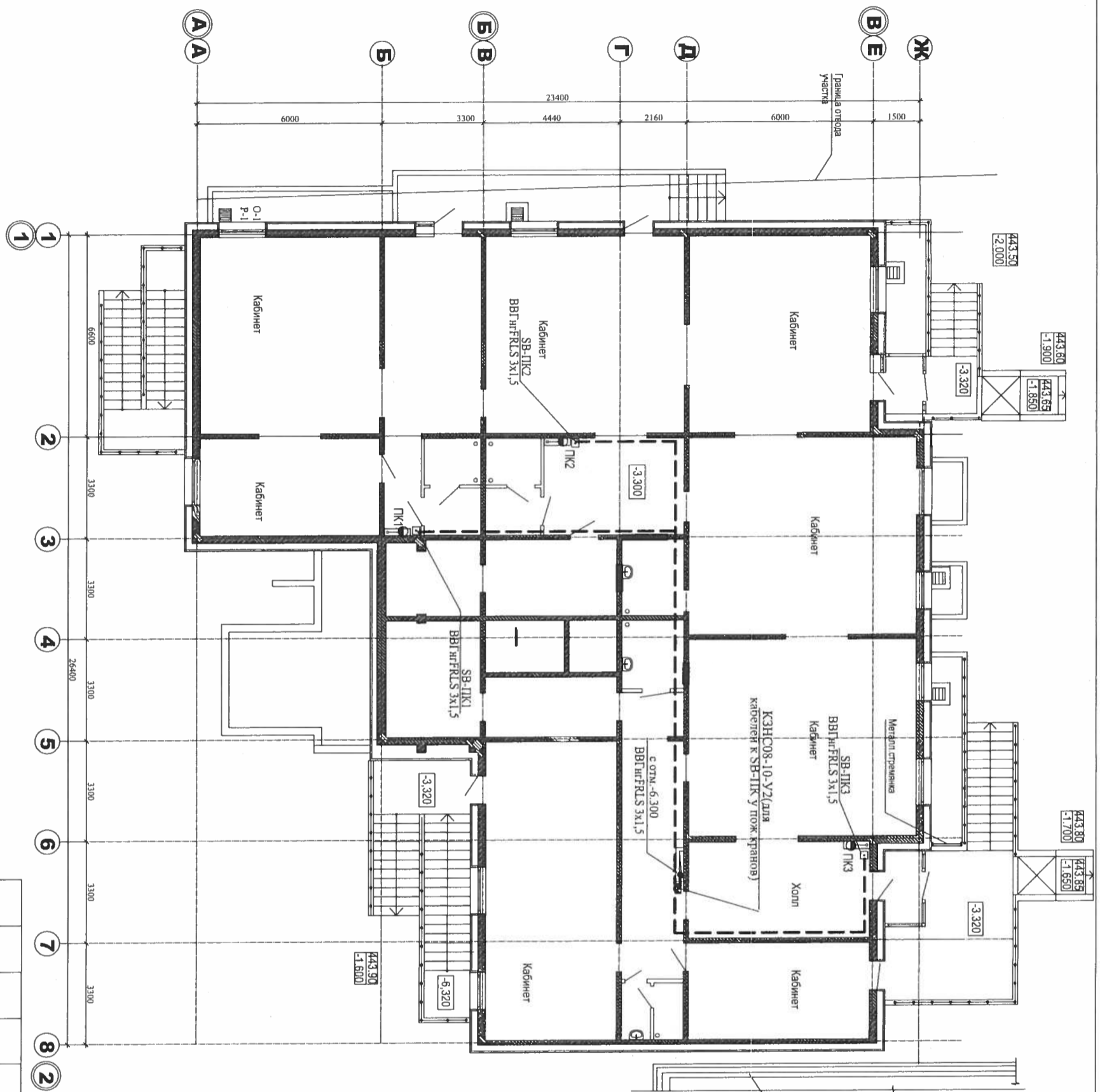


Инв.№ подл.	Подпись и дата	Взам. инв.№
-------------	----------------	-------------

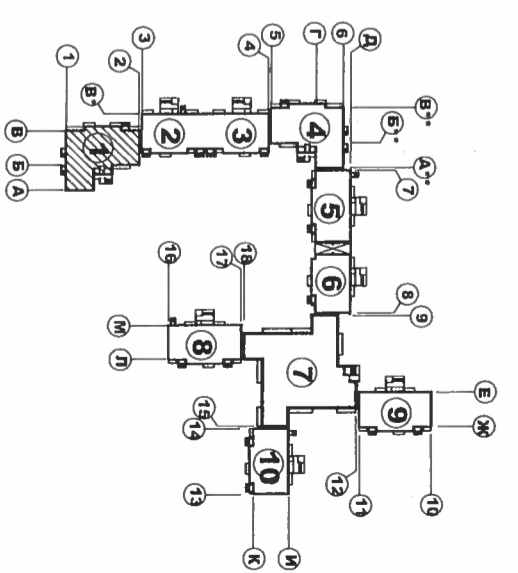
09-07-1,2,3,4-АВК			
Многоквартирные жилые дома со встроенными нежилыми помещениями по ул. Байкальская 236Б, в Октябрьском районе г. Иркутска			
Изм.	Код. уч.	Лист	№ док.
Н. контроль	Шестова	Шестова	Шестова
Проверил	Шестова	Шестова	Шестова
Разработал	Шестова	Шестова	Шестова
Исполнил	Шестова	Шестова	Шестова
Дата	08.12	08.12	08.12
Блок-секции №1,2,3,4	Офисы	Р	6
Автоматизация пожарных насосов			
Схема подключения внешних проводов			
Блок-секция №4			



Инв.№ подл.	Подпись и дата	Взам. инв.№



Вис 2



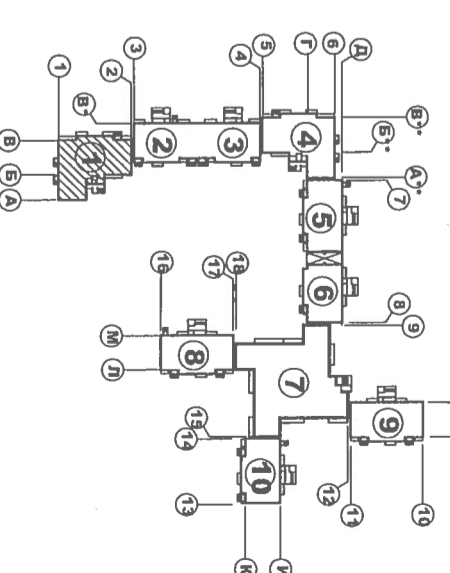
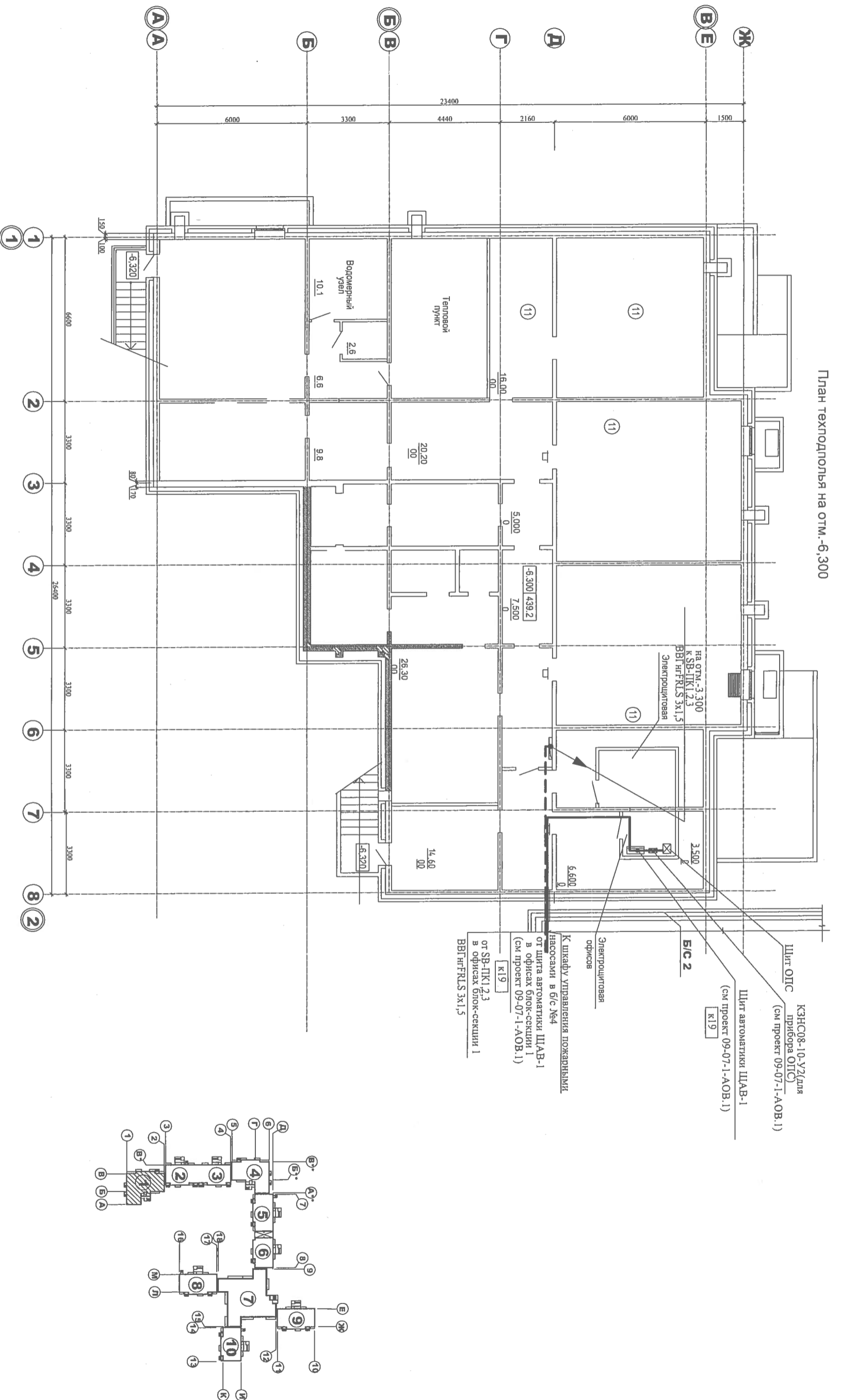
Изм.	Кол. уя.	Лист	№ док.	Подпись	Дата
Н. контроль Шестова					
Проверил	Шестова		08.12		
Разработал	Шестова		08.12		
Исполнил	Шестова		08.12		

**09-07-1,2,3,4-АВК**  
 Многоквартирные жилые дома со встроенными нежилыми помещениями по ул. Байкальская 236Б, в Октябрьском районе г. Иркутска

Блок-секции №1, 2, 3, 4		Стация	Лист	Листов
Офисы		Р	7	
Автоматизация пожарных насосов План сетей локального этажа на отм.-3,300 Блок-секция №1				



План теплосполья на отм.-6,300



Инв.№ подл.	Подпись и дата	Взам. инв.№

Изм.	Кол. уя.	Лист	№ док.	Подпись	Дата
Н. контроль Шестова					
Проверил	Шестова	08.12			
Разработал	Шестова	08.12			
Исполнил	Шестова	08.12			

09-07-1,2,3,4-АВК

Многоквартирные жилые дома со встроенными нежилыми помещениями по ул. Байкальская 236Б, в Октябрьском районе г. Иркутска

Блок-секции №1,2,3,4

Офисы

Автоматизация пожарных насосов

План сетей теплосполья

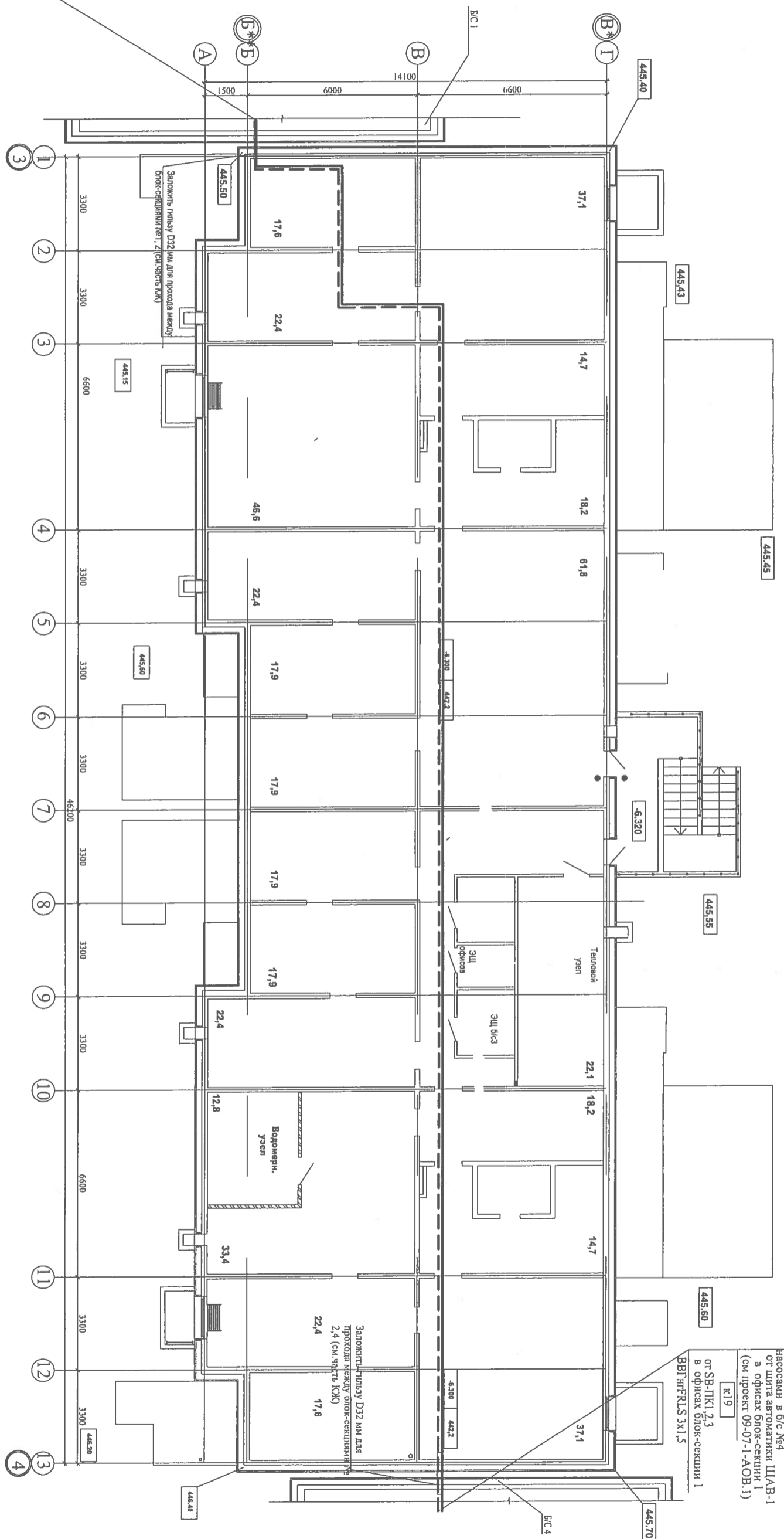
на отм.-6,300. Блок-секция №1

Стадия	Лист	Листов
Р	8	



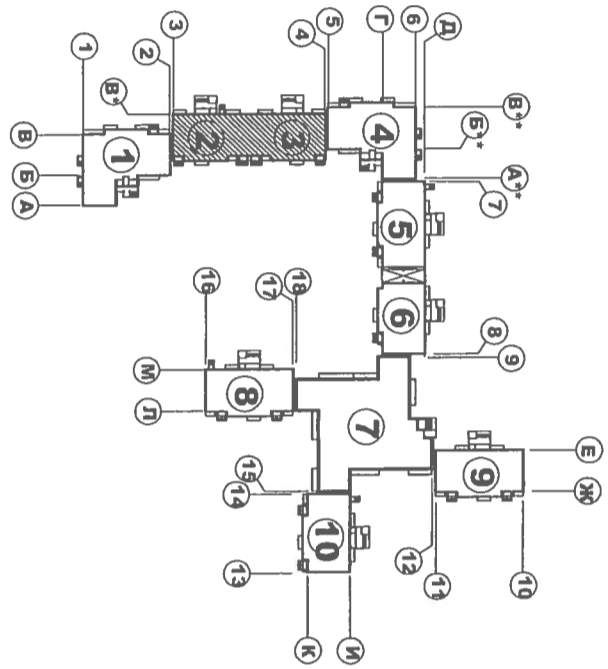
К шкафу управления пожарными насосами в б/с №4 от шита автоматики ЦАВ-1 в офисах блок-секции 1 (см проект 09-07-1-АОВ.1)

к19 от SB-ПК1.2.3 в офисах блок-секции 1 ВВГнгFRLS 3х1,5



К шкафу управления пожарными насосами в б/с №4 от шита автоматики ЦАВ-1 в офисах блок-секции 1 (см проект 09-07-1-АОВ.1)

к19 от SB-ПК1.2.3 в офисах блок-секции 1 ВВГнгFRLS 3х1,5



Инва.подл.	Подпись, дата	Взам, инв.№
------------	---------------	-------------

Проверил	Шестова	08.12	
Разработал	Шестова	08.12	
Исполнил	Шестова	08.12	
Изм. Кол. уч.	Лист № док.	Подпись	Дата
Н.Контроль	Шестова		08.12

### 09-07-1,2,3,4-АВК

Многоквартирные жилые дома со встроенными нежилыми помещениями по ул. Байкальская 236Б, в Октябрьском районе г. Иркутска

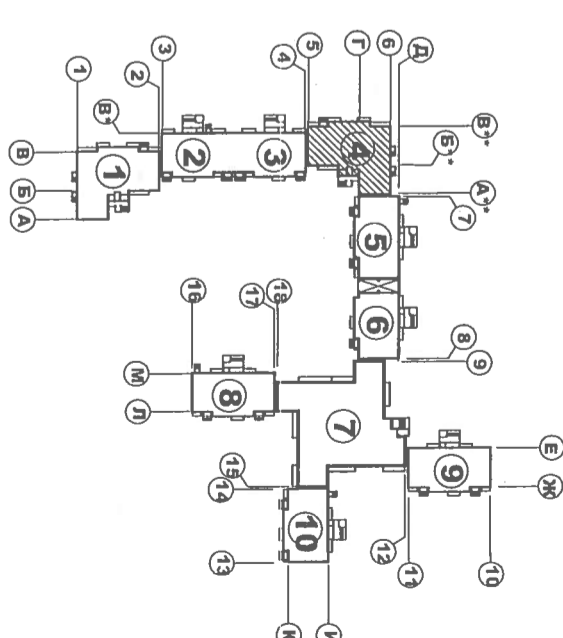
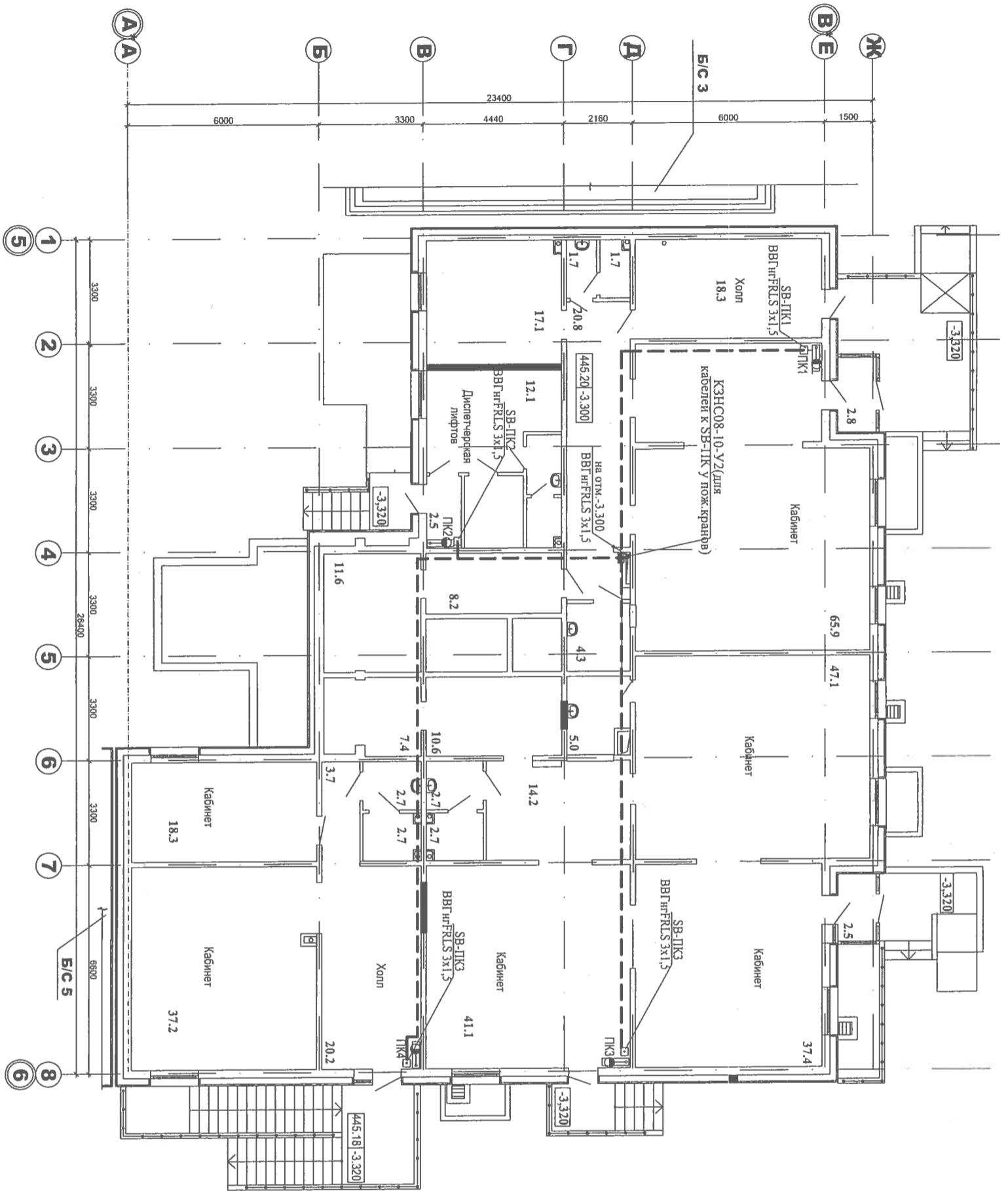
Блок-секции №1,2,3,4  
Офисы

Автоматизация пожарных насосов  
План сетей теплоснабжения  
на отм.-6,300. Блок-секции №2,3

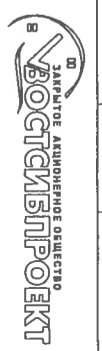
Сталия	Лист	Листов
Р	9	



Инв. № подл.	Подпись и дата	Взам. инв. №



<b>09-07-1,2,3,4-АВК</b>			
Многоквартирные жилые дома со встроенными нежилыми помещениями по ул. Байкальская 236Б, в Октябрьском районе г. Иркутска			
Блок-секции №1,2,3,4		Офисы	
Изм.	Кол. уч.	Лист № док.	Подпись
Н. контроль	Шестова	Шестова	Шестова
Дата	08.12	08.12	08.12
Проверил	Шестова	Шестова	Шестова
Разработал	Шестова	Шестова	Шестова
Исполнил	Шестова	Шестова	Шестова
Автоматизация пожарных насосов			
План сетей по кольному этажа			
на отм.-3,300. Блок-секция №4			
Статия	Лист	Листов	
Р	10		



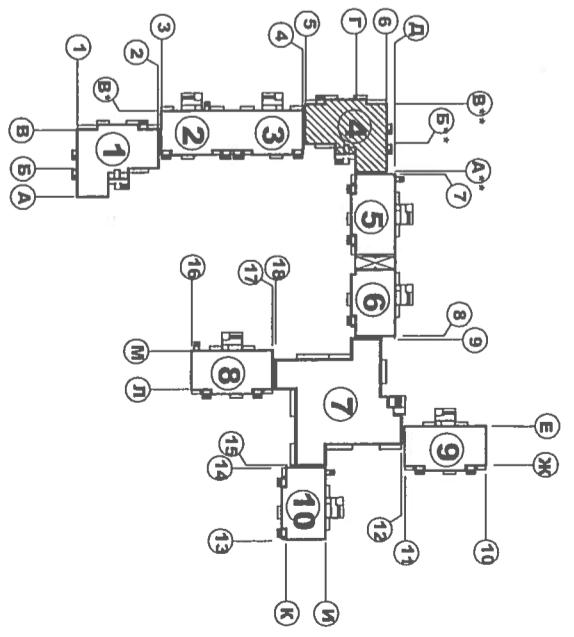
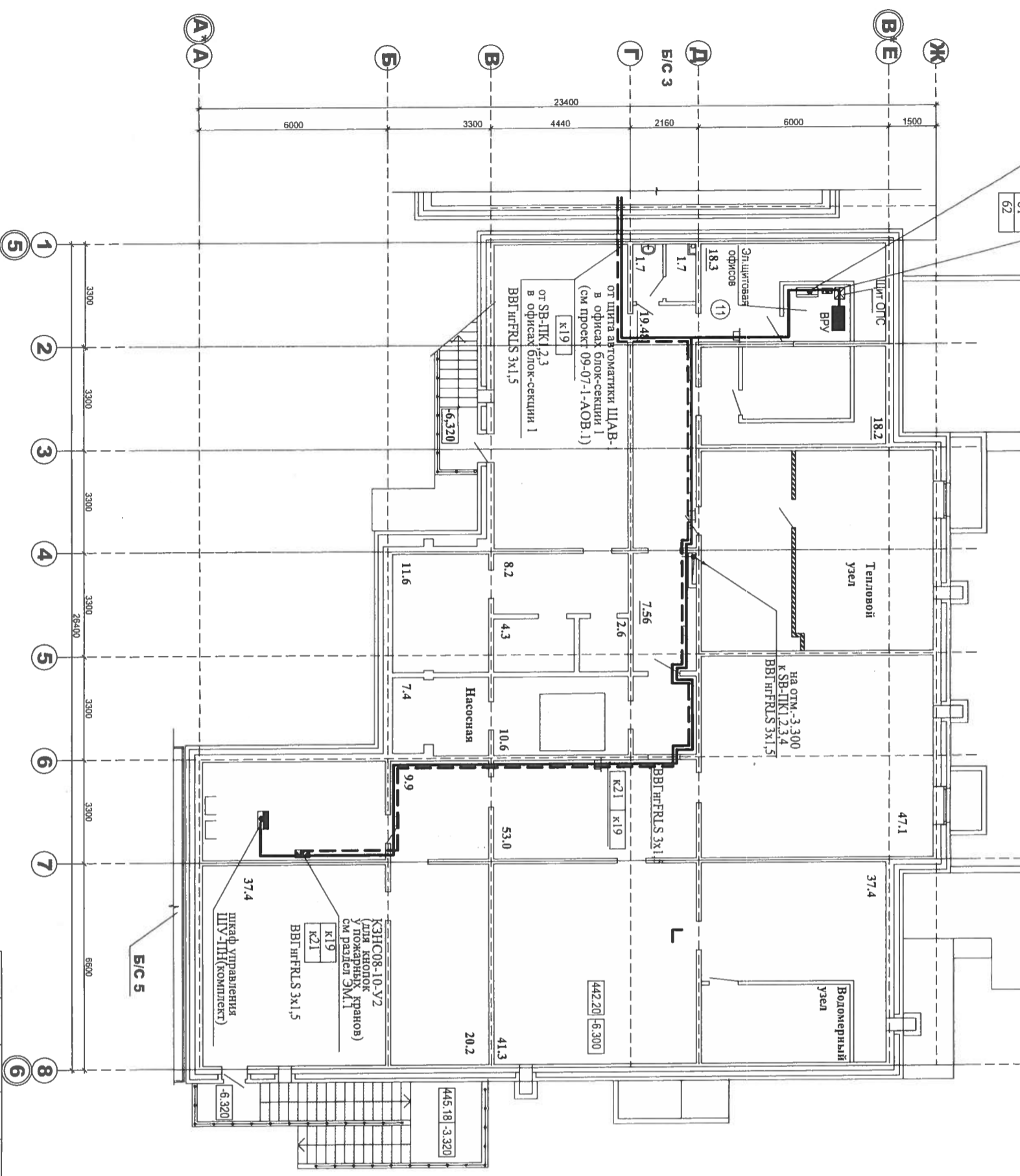
Центр автоматизации ЦАВ-4  
(см проект 09-07-4-АОВ.1)

КЭНСО8-10-У2(для  
прибора ОПТС)  
(см проект 09-07-4-АОВ.1)

К21

61  
62

План теплосполья на отм.-6,300



Инв.№ подл.	Подпись и дата	Взам. инв.№

Изм.	Кол. уя.	Лист	№ док.	Подпись	Дата
Н. контроль		Шестова		<i>Шестова</i>	08.12
Проверил		Шестова		<i>Шестова</i>	08.12
Разработал		Шестова		<i>Шестова</i>	08.12
Исполнил		Шестова		<i>Шестова</i>	08.12

09-07-1,2,3,4-АВК

Многоквартирные жилые дома со встроенными нежилыми помещениями по ул. Байкальская 236Б, в Октябрьском районе г. Иркутска

Блок-секции №1,2,3,4  
Офисы

Автоматизация пожарных насосов  
План сетей теплосполья  
на отм.-6,300. Блок-секция №4

Стадия	Лист	Листов
Р	11	



Инв.№ подл.	Подпись и дата	Взам. инв.№

Позиция	Наименование и технические характеристики	Тип, марка, обозначение документа, опросного листа	Код оборудования, изделия, материала	Завод изготовитель	Единица измерения	Количество	Масса единицы кг	Примечание
	2	3	4	5	6	7	8	9
	1.1 Электроаппаратура							
SB-ПК1	Пост управления кнопочный	ПКУ 15-21.111 54У2			шт	7		
SB-ПК2	в комплекте :							
SB-ПК3	1.КЕ-011 исп 4 - 1 шт,							
SB-ПК4								
	1.2 Кабели и провода							
	Кабель силовой с медными жилами в оболочке из ПВХ							
	композиции с огнестойкой изоляцией							
	сеч. 3х1.5 мм2				м	300		
	1.3. Монтажные материалы и изделия							
	Металлорукав	РЗ - Ц - Х Дв18			м	30		
	Коробка соединительная	КЗНС08-10-У2			шт	5		
	Труба ПВХ жесткая	П25			м	270		

09-07-1,2,3,4-АВК.С		Многоквартирные жилые дома со встроенными нежилыми помещениями по ул.Байкальская 236Б, в Октябрьском районе г.Иркутска	
Изм.	Кол.уч.	Лист	№ док.
Н. контроль	Шестова	Шестова	Шестова
Проверил	Шестова	Шестова	Шестова
Разработал	Шестова	Шестова	Шестова
Исполнил	Шестова	Шестова	Шестова
	08.12	08.12	08.12
Блок-секции №1,2,3,4 Офисы		Автоматизация пожарных насосов Спецификация оборудования, изделий и материалов	
Стандия	Лист	Листов	
Р	1	1	

