

Многоквартирные жилые дома со встроенными
нежилыми помещениями по ул. Байкальская, 236Б
в Октябрьском районе г. Иркутска

Рабочая документация

Автоматизация санитарно-технических устройств

Блок – секция №1
Корректировка

09-07-1- АОВ

г. Иркутск
2012 г.

К производству работ
Отдел жилищного надзора
и строительного контроля
службы технического центра

« 09 » 09 2012 г.
Подпись: *С.К.С.*



Многоквартирные жилые дома со встроенными
нежилыми помещениями по ул. Байкальская, 236Б
в Октябрьском районе г. Иркутска

Рабочая документация

Автоматизация санитарно-технических устройств

Блок-секция №1
Корректировка

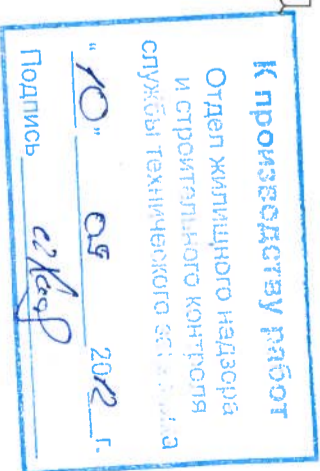
09-07-1- АОВ

Генеральный директор ЗАО "Востсибпроект"
Главный инженер проекта

Л.И. Безделева

Голубева - Н.Н. Голубева

г. Иркутск
2012 г.



Ведомость рабочих чертежей основного комплекта

Лист	наименование	примеч.
1	Общие данные (начало)	
2	Общие данные (продолжение)	
3	Общие данные (окончание)	
4	Аварийная противодымная вентиляция	
5	Схема функциональная автоматизации(начало)	
6	Аварийная противодымная вентиляция	
7	Аварийная противодымная вентиляция. Клапаны дымоудаления.	
8	Аварийная противодымная вентиляция. Клапаны дымоудаления.	
9	Аварийная противодымная вентиляция. Клапаны дымоудаления.	
10	Аварийная противодымная вентиляция. Клапаны дымоудаления.	
11	Аварийная противодымная вентиляция	
12	Аварийная противодымная вентиляция	

Лист	наименование	примеч.
13	Аварийная противодымная вентиляция	
14	Аварийная противодымная вентиляция	
15	Аварийная противодымная вентиляция	
16	Аварийная противодымная вентиляция	
17	Аварийная противодымная вентиляция	
18	Аварийная противодымная вентиляция	
19	Аварийная противодымная вентиляция	
20	Аварийная противодымная вентиляция	
21	Аварийная противодымная вентиляция	
22	Аварийная противодымная вентиляция	

Технические решения, принятые в рабочих чертежах, соответствующие требованиям экологических, санитарно-гигиенических, противопожарных и других норм, действующих на территории Российской Федерации, и обеспечивают безопасную для жизни и здоровья людей эксплуатацию объекта при соблюдении предусмотренных рабочими чертежами мероприятий.

Н.Н. Голубева

инв N подл.	Подп и дата	Взам. инв N
-------------	-------------	-------------

Изм.	Кол. уч.	Лист	№ док.	Подпись	Дата
Н. контроль		Шестова		<i>Шестова</i>	07.12
Тип		Голубева		<i>Голубева</i>	07.12
Проверил		Шестова		<i>Шестова</i>	07.12
Исполнил		Шестова		<i>Шестова</i>	07.12
Исполнил		Шестова		<i>Шестова</i>	07.12

ОТДЕЛ КОМПЕТЕНТНОГО ЦЕНТРА И СТРОИТЕЛЬНО-МОНТАЖНОГО КОНТРОЛЯ СЛУЖБЫ ТЕХНИЧЕСКОГО ОБСЛУЖИВАНИЯ

Подпись *С.И.К.* 2012 г.

09-07-1-АОВ

Многоквартирные жилые дома со встроенными нежилыми помещениями по ул. Байкальская 236Б, в Октябрьском районе г. Иркутска

Блок-секция №1
Корректировка

Станция	Лист	Листов
Р	1	34



Ведомость ссылочных и прилагаемых документов

обозначение	наименование	примечание
СП 31-110-2003.	Проектирование и монтаж электроустановок жилых и общественных зданий.	
РМ4-6-92 часть3.	СА ТП Проектирование электрических и трубных проводов. Указания по выполнению	
СНиП 3.0-5.07-85	Системы автоматизации. Монтаж и наладка	
09-07-1-АОВ.С	Прилагаемые документы	
	Спецификация оборудования,	
	изделий и материалов (на 6 листах)	

лист	наименование	примеч.
23	Аварийная противодымная вентиляция	
	Клапаны огнезадерживающие.Схема подключения внешних проводов	
24	Пожарные насосы	
	Схема подключения внешних проводов	
25	План сетей теплоснабжения на отм.-6,300	
26	План сетей офисного этажа на отм.-3,300	
27	План сетей 1-го этажа на отм.0,000	
28	План сетей 2-го этажа на отм.+3,000	
29	План сетей 3-го этажа на отм.+6,000	
30	План сетей 4-6-го этажей на отм.+9,000...+15,000	
31	План 7-8-го этажей на отм.+18,000...+21,000	
32	План 9-12-го этажей на отм.+24,000...+33,000	
33	План сетей чердака на отм.+36,300	
34	Противопожарные мероприятия.Схема скелетная	

инв N подл.	Подп и дата	Взам. инв N
-------------	-------------	-------------

Изм.	Кол.уч.	Лист	№ док.	Подпись	Дата
Исполнил	Шестова				07.12
Проверил	Шестова				07.12
Исполнил	Шестова				07.12
Исполнил	Шестова				07.12

Многоквартирные жилые дома со встроенными нежилыми помещениями по ул.Вайкальская 236Б, в Октябрьском районе г.Иркутска

09-07-1-АОВ

Блок-секция №1
Корректировка

Общие данные(продолжение)

Страницы	Лист	Листов
Р	2	

К производству работ
 Отдел жилищного надзора
 и строительного контроля
 службы технического заказчика
 "10" 08 2012 г.
 Подпись: *Скаф*



Общие указания
 Настоящий проект автоматизации выполнен на основании задания сантехнического отдела и "Проектирование и монтаж электроустановок жилых и общественных зданий. СП 31-110-2003." и обеспечивает следующий объем автоматизации сан-технических устройств:

1. Аварийная противодымная вентиляция

Для системы дымоудаления ДУ-1 и системы подпора воздуха ПД1 предусмотрено:

1) вытяжная система дымоудаления ДУ-1:

- автоматическое блокированное управление с клапанами дымоудаления, ручное управление - от кнопок на щите автоматики ЩАД-4 и на ящике управления Я5111, 2. клапаны дымоудаления 1...12У1.

- местное управление - от поста управления ПКУ-15, установленного по месту обслуживания, автоматическое управление от релейного выходного сигнала прибора "С-2000-СП-1"

пожарно-охранной сигнализации ОПС, блокированное с вентилятором системы ДУ-1:

при открытии любого клапана дымоудаления на этаже пожара-включается вентилятор ВД1, далее запускаются вентиляторы подпора ПД1

- дистанционное управление и опробование - от щита автоматики ЩАД-1

3. приточные систем подпора воздуха ПД1:

- ручное - от кнопок на щите автоматизации ЩАД-1 и на ящике управления Я5111,

- автоматическое сблокированное-после включения системы дымоудаления ДУ-1

- открытые огнезадерживающих клапанов КПК-11 при включении системы подпора ПД1 (клапан в нормальном состоянии закрыт)

4. сигнализация

- световая сигнализация на щите автоматики ЩАД-1 о состоянии механизмов систем дымоудаления: - открыто-закрыто, включено-отключено;

- звуковая сигнализация "пожар" на щите автоматики ЩАД-1

Аппаратура автоматики систем дымоудаления установлена в щите автоматики ЩАД-1, состоящем из 2 шкафов типа * ящик управления ЯУЭ 1063* размером 1000х600х350.

Щит автоматики ЩАД-1 - шкаф1 и шкаф2- установлен в помещении электрощитовой

Монтаж кабельных проводок выполнен с использованием соединительных коробок силовыми и контрольными кабелями пониженной горючести с медными жилами марки ВВГнг-LS и КВВГнг-LS.

Кабельные сети автоматизации проложить в кабель-каналах и частично в винипластовых трубах

В щите автоматизации предусмотрена установка шин * РЕ * , * N *

От щита автоматизации до соединительных коробок и электроаппаратуры, установленной по месту, проложен нулевой защитный проводник, обозначенный в кабельной жилкой * РЕ

2. Автоматизация пожарных насосов

Для пожарных насосов, установленных в блок-секции 4, предусмотрено:

- дистанционное управление - включение - от кнопочных постов, установленных у пожарных кранов - см раздел ЭМ.1

- автоматическое управление - включение - от приборов ОПС-общий сигнал ПОЖАР в жилых помещениях блок-секции 1,

Для автоматического включения пожарных насосов предусмотрена прокладка кабеля от щита автоматики ЩАД-1 (для жилых помещений блок-секции 1) до шкафа управления и автоматики пожарных насосов ШУПН (установленного в помещении насосной в блок-секции 4)

1.3. Способы выполнения электропроводок

Сети автоматизации выполнены кабелями марки ВВГнг-FRLS, КВВГнг-FRLS, проложенными в кабельных каналах.

Проходы кабелей через перекрытия и стены выполнены в отрезках стальных труб с последующей заделкой зазоров легко удаляемой массой и негорючего материала.

В качестве нулевых защитных проводников предусмотрены жилы кабелей, имеющие обозначение »РЕ».

Защитные проводники РЕ кабельных линий следует подключать к нулевым защитным шинам РЕ щитов, присоединенных к металлическим корпусам этих щитов.

Кабельные проводки в помещениях проложены вдоль стен на перфорированных лотках и частично в винипластовых трубах.

1.4. Противопожарные мероприятия

Противопожарные мероприятия предусмотрены в соответствии с требованиями НПБ 88-2001*, НПБ 104-03, НПБ 110-03, ВСН 60-89, СП31-110-2003*, согласно строительного, технологического и сантехнического задания и архитектурно-строительной части проекта.

Мероприятия обеспечивают автоматическое и дистанционное управление следующих устройств:

1. Аварийная противодымная вентиляция

порядок включения:

- автоматическое открытие клапанов дымоудаления на этаже пожара от поэтажного сигнала с релейного выхода приборов пожарно-охранной сигнализации ОПС

- включение вытяжных вентиляторов дымоудаления ДУ-1 после открытия клапана на этаже пожара, - включение приточного вентилятора подпора воздуха ПД-1 после включения

вытяжного вентилятора дымоудаления ДУ-1

Порядок(последовательность) включения систем противодымной защиты предусматривает опережение запуска вытяжной системы ДУ-1 перед приточной системой ПД-1

2. Пожарные насосы

Для пожарных насосов, установленных в блок-секции 4, предусмотрено:

- дистанционное управление - включение - от кнопочных постов, установленных у пожарных кранов - см раздел ЭМ.1

- автоматическое управление - включение - от приборов ОПС-общий сигнал ПОЖАР в жилых помещениях блок-секции 1,


Для автоматического включения пожарных насосов предусмотрена прокладка кабеля от щита автоматики ЩАД-1 (для жилых помещений блок-секции 1) до шкафа управления и автоматики пожарных насосов ШУПН (установленного в помещении насосной в блок-секции 4)

3. Выполнение электропроводок

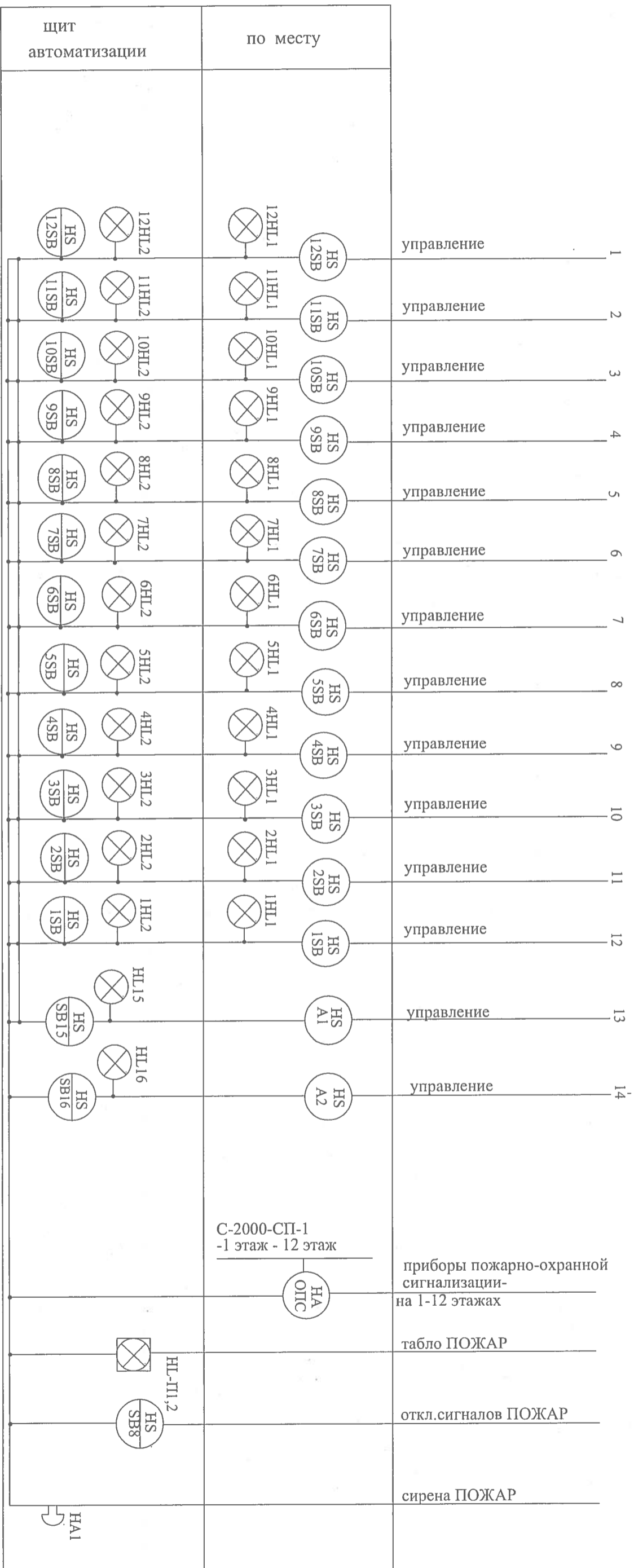
Для повышения пожаробезопасности предусмотрено использование в сетях автоматизации кабелей с изоляцией из поливинилхлоридного пластика, не распространяющих горение с пониженным дымо- и газовыделением: марки- ВВГнг-FRLS, КВВГнг-FRLS.

Не допускается изменение проекта автоматизации без согласования с проектной организацией

Настоящий проект выполнен в соответствии с действующими нормами и правилами (в том числе по взрыво-пожарной безопасности) и предусматривает технические решения, обеспечивающие электробезопасность при эксплуатации здания

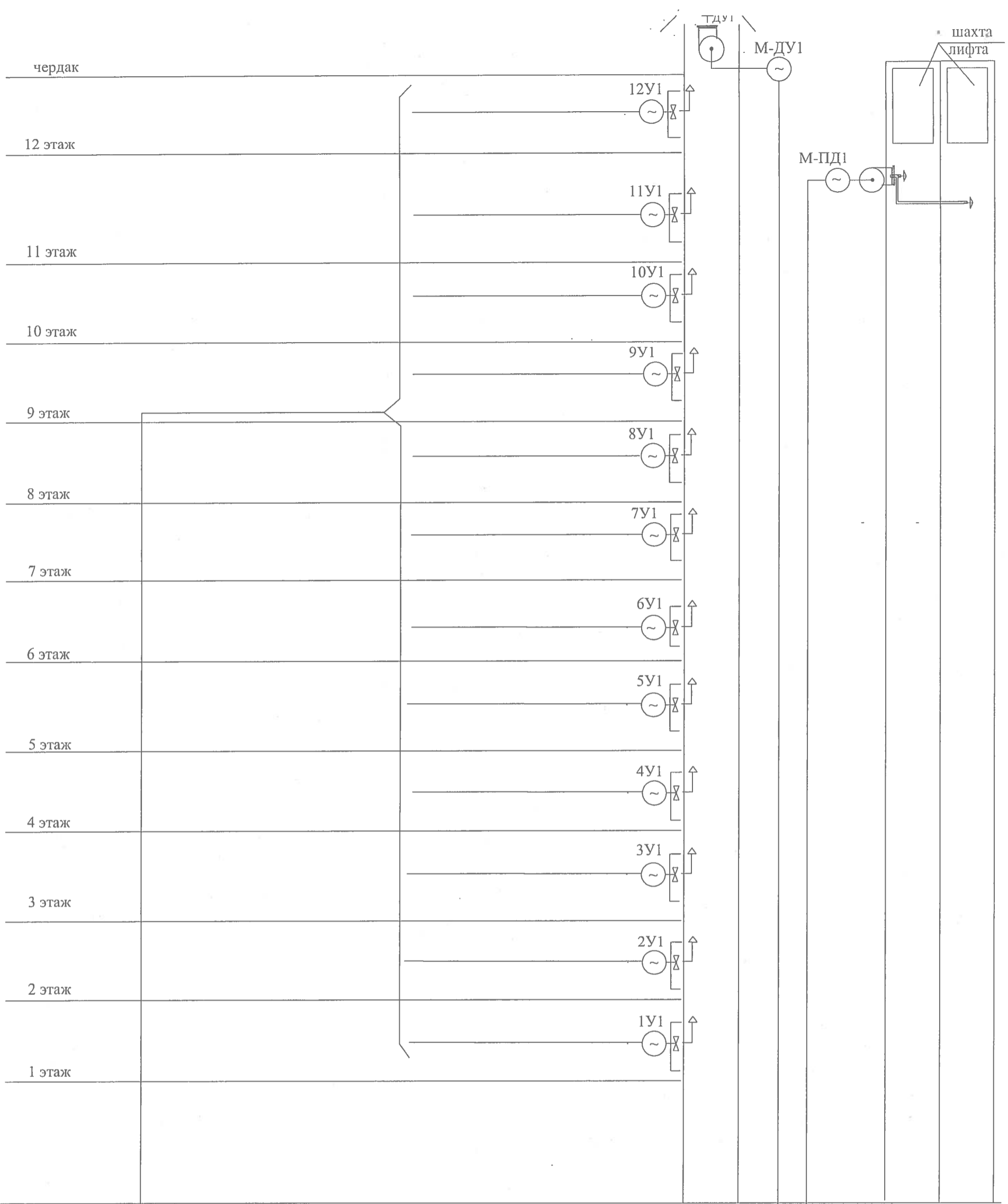
						Многоквартирные жилые дома со встроенными нежилыми помещениями по ул. Байкальская 236Б, в Октябрьском районе г. Иркутска
09-07-1-АОВ						
						Блок-секция №1 Корректировка
Изм.	Код. уч.	Лист	№ док.	Подпись	Дата	Статус
Н. контроль	Шестова			<i>Шестова</i>	06.12	
Проверил	Шестова			<i>Шестова</i>	06.12	Лист
Исполнил	Шестова			<i>Шестова</i>	06.12	
						Листов
						Р
						3
Общие данные(окончание)						
						

инв N подл.	Подп и дата	Взам. инв N




09-07-1-АОВ			
Многоквартирные жилые дома со встроенными нежилыми помещениями по ул. Байкальская 236б, в Октябрьском районе г. Иркутска			
Изм.	Кол. уч.	Лист	№ док.
Н. контроль	Шестова	Шестова	Подпись
			Дата
			07.12
Проверил	Шестова		07.12
Разработал	Шестова		07.12
Исполнил	Шестова		07.12
Аварийная противодымная вентиляция			
Схема функциональная			
автоматизации(начало)			
Блок-секция №1		Корректировка	
Стадия	Лист	Листов	
Р	4		





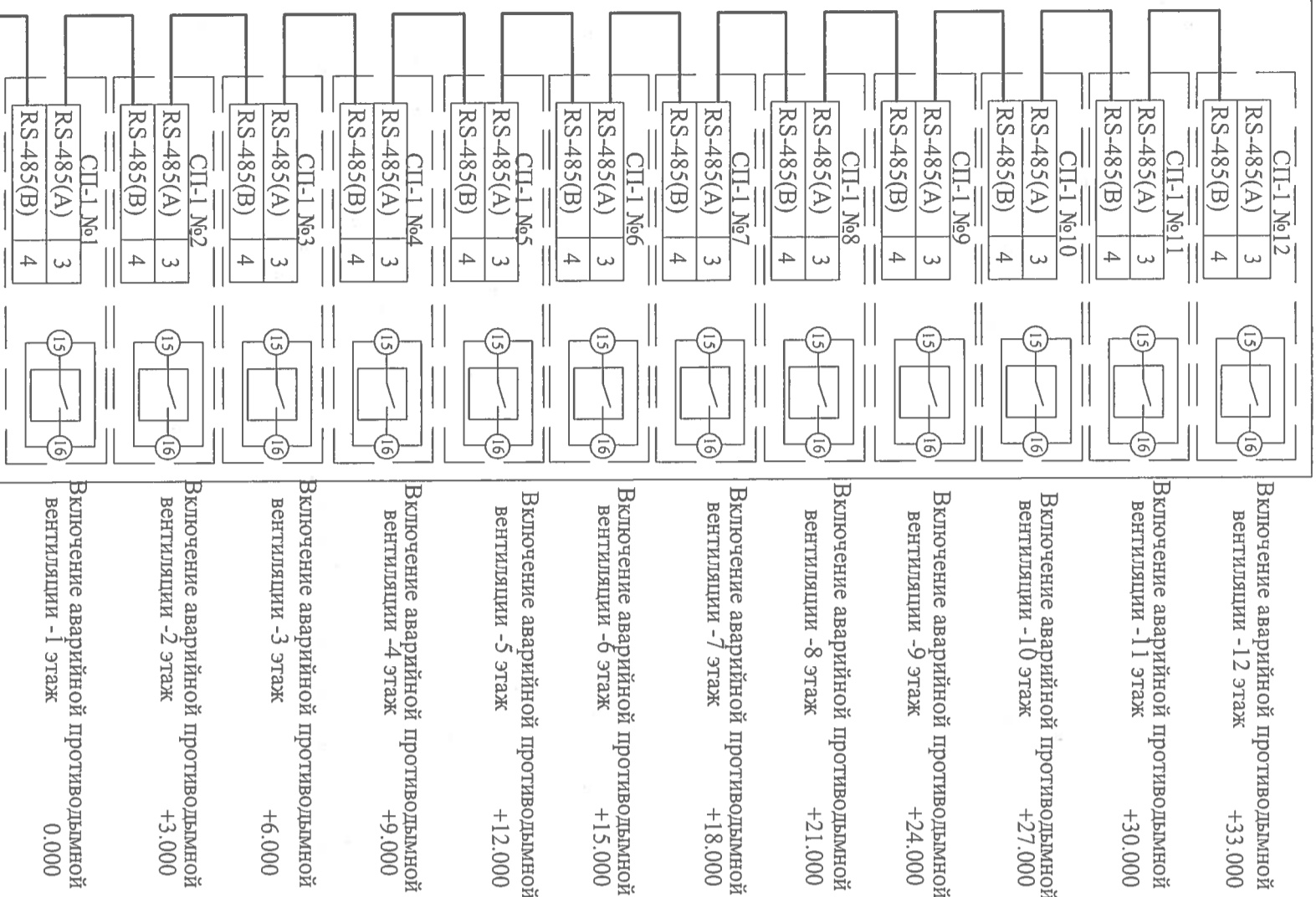
1... ..12
см. лист 4

13 14
см. лист 4

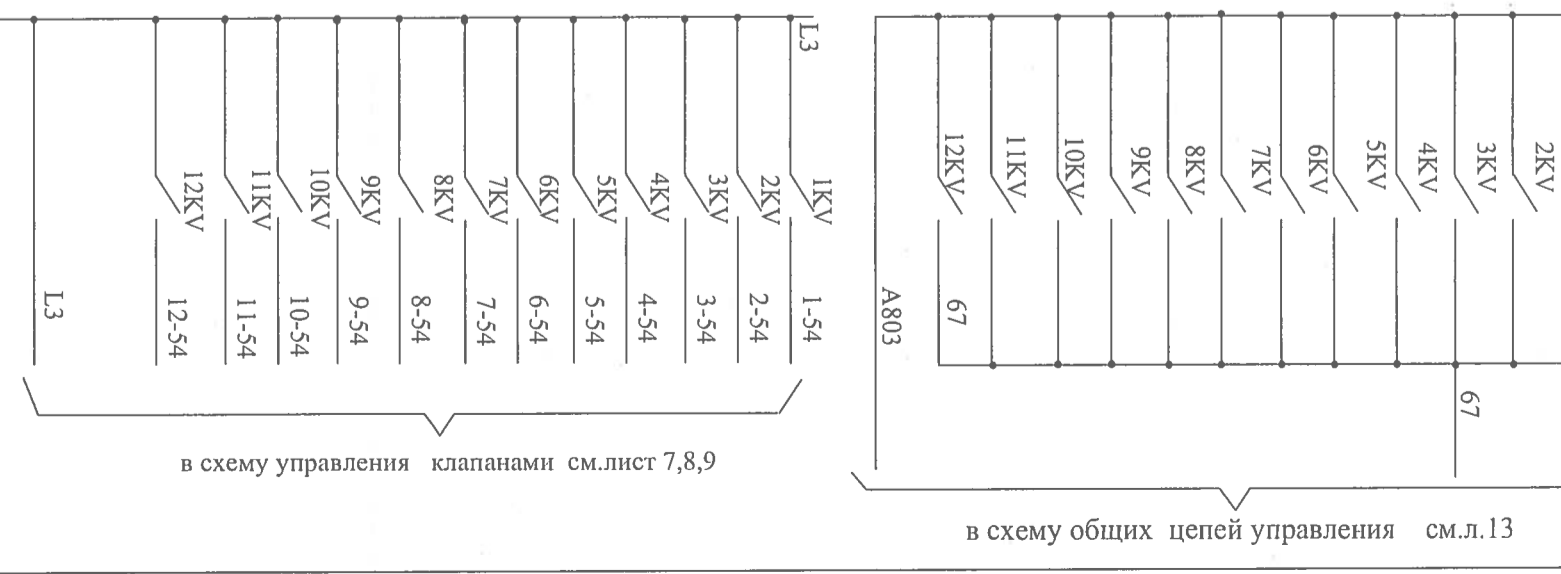
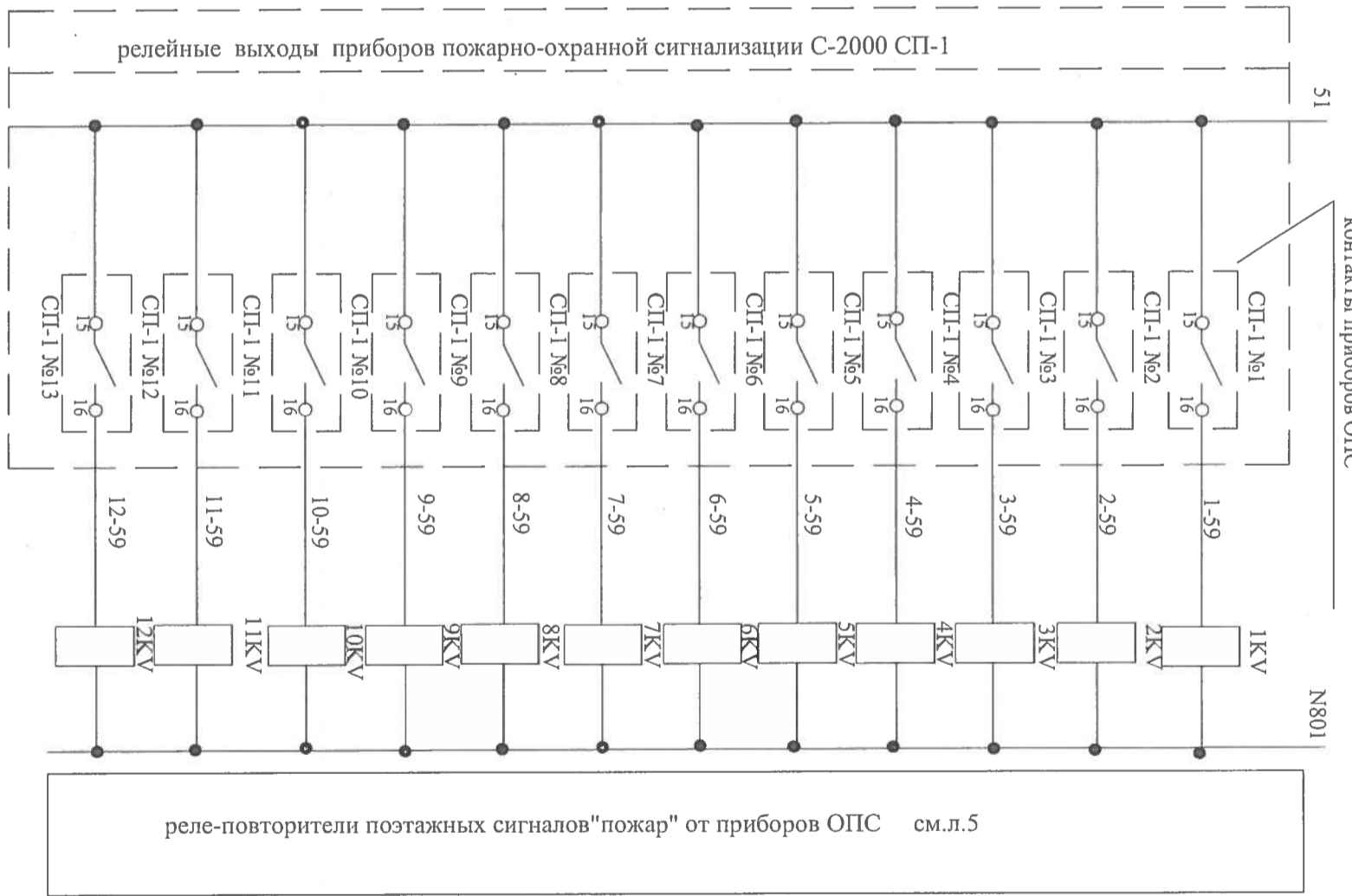
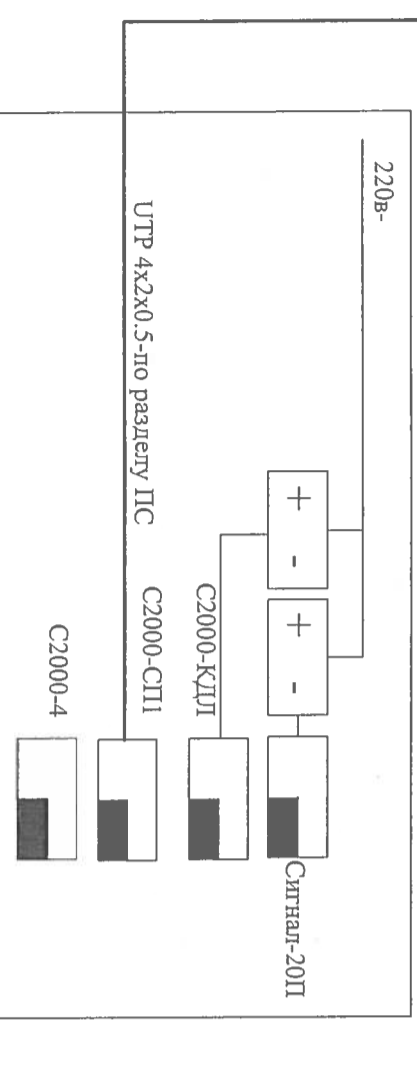
09-07-1-АОВ					
Многоквартирные жилые дома со встроенными нежилыми помещениями по ул.Байкальская 236Б, в Октябрьском районе г.Иркутска					
Изм.	Кол. уч.	Лист	№ док.	Подпись	Дата
Н.контроль		Шестова		<i>Шестова</i>	07.12
				Блок-секция №1 Корректировка	
				Аварийная противодымная вентиляция Схема функциональная автоматизации(окончание)	
Проверил	Шестова	<i>Шестова</i>	07.12		
Разработал	Шестова	<i>Шестова</i>	07.12		
Исполнил	Шестова	<i>Шестова</i>	07.12		
				Р	Лист 5
					

БЭЗМ. ИНВ.Н. / 1. ПОДПИСЬ И ДАТА

Контакты реле С-2000-СП1 -- по разделу ПС



Помещение пожарной сигнализации



09-07-1-АОВ

Многоквартирные жилые дома со встроенными нежилыми помещениями по ул. Байкальская 236Б, в Октябрьском районе г. Иркутска

Блок-секция №1
Корректировка

Изм.	Кол. уч.	Лист	№ док.	Подпись	Дата
		Шестова			07.12
Н. контроль		Шестова			
Проверил		Шестова			07.12
Разработал		Шестова			07.12
Исполнил		Шестова			07.12

Аварийная противодымная вентиляция
Пожарная сигнализация.
Схема электрическая управления.

Стадия	Лист	Листов
Р	6	



Инв. N подл.	Подпись и дата	Взам. инв. N.

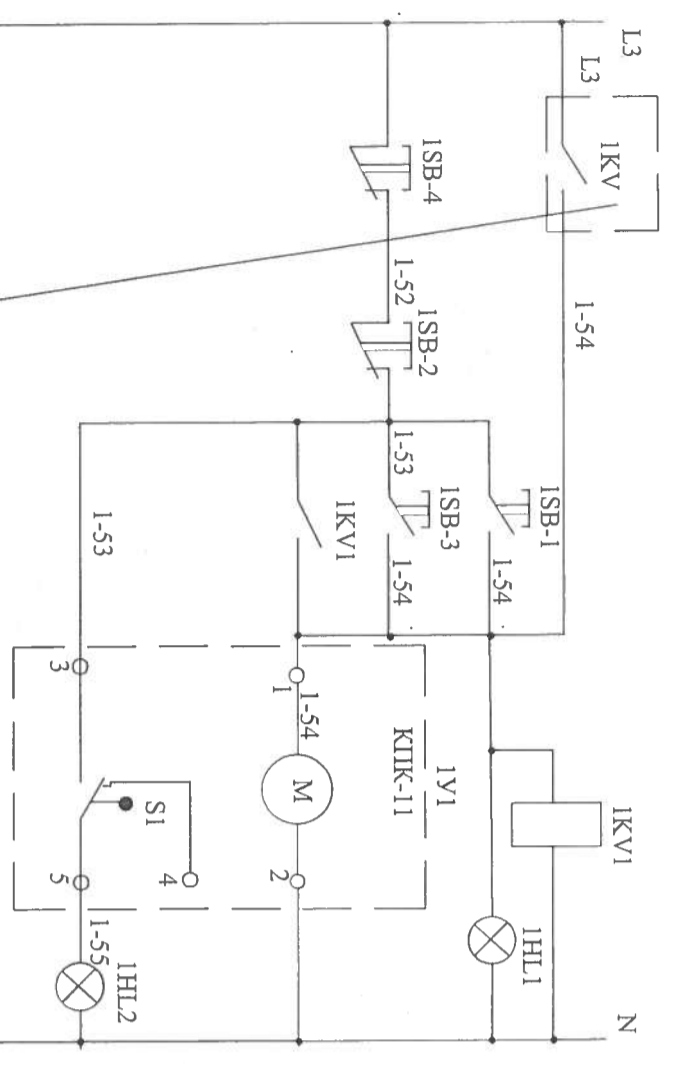


Схема управления клапанами дымоудаления -1У1 системыДУ-1

1 этаж	от приборов ОПС	по месту	от щита ЩАД-1
положение клапана			
открыто			

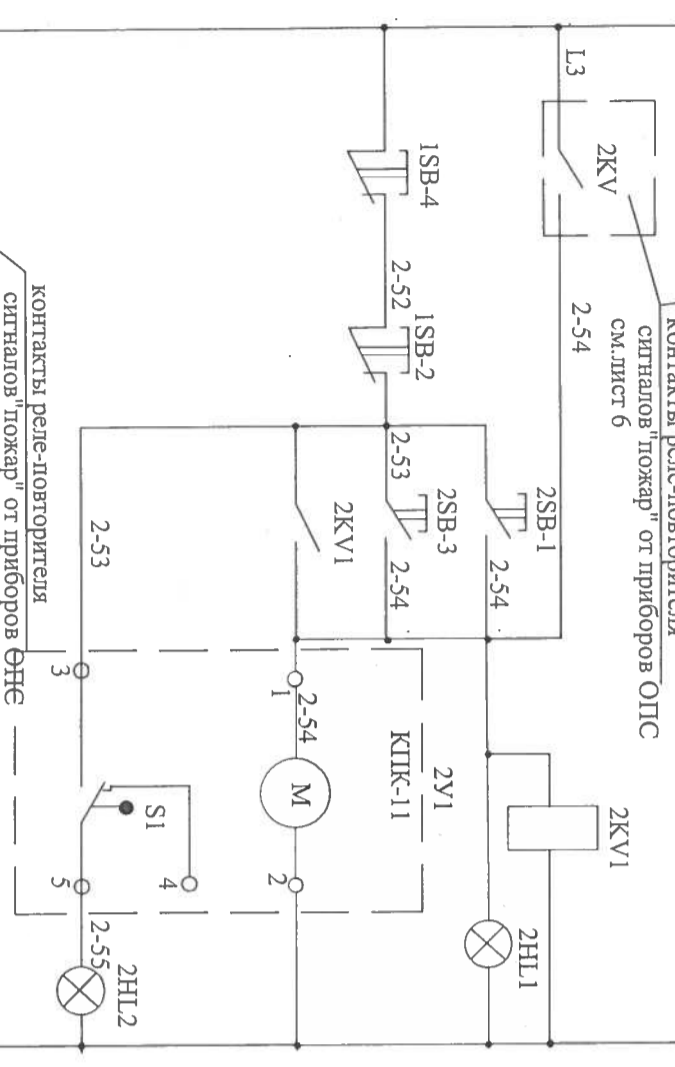


Схема управления клапанами дымоудаления -2У1 системыДУ-1

2 этаж	от приборов ОПС	по месту	от щита ЩАД-1
положение клапана			
открыто			

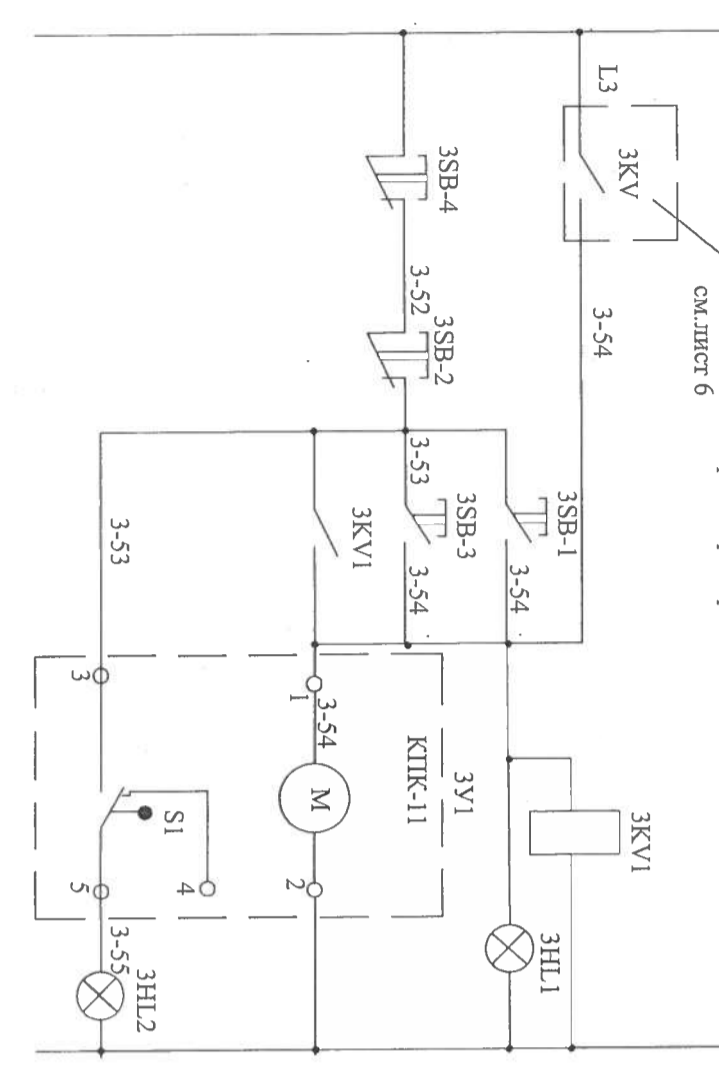


Схема управления клапанами дымоудаления -3У1 системыДУ-1

3 этаж	от приборов ОПС	по месту	от щита ЩАД-1
положение клапана			
открыто			

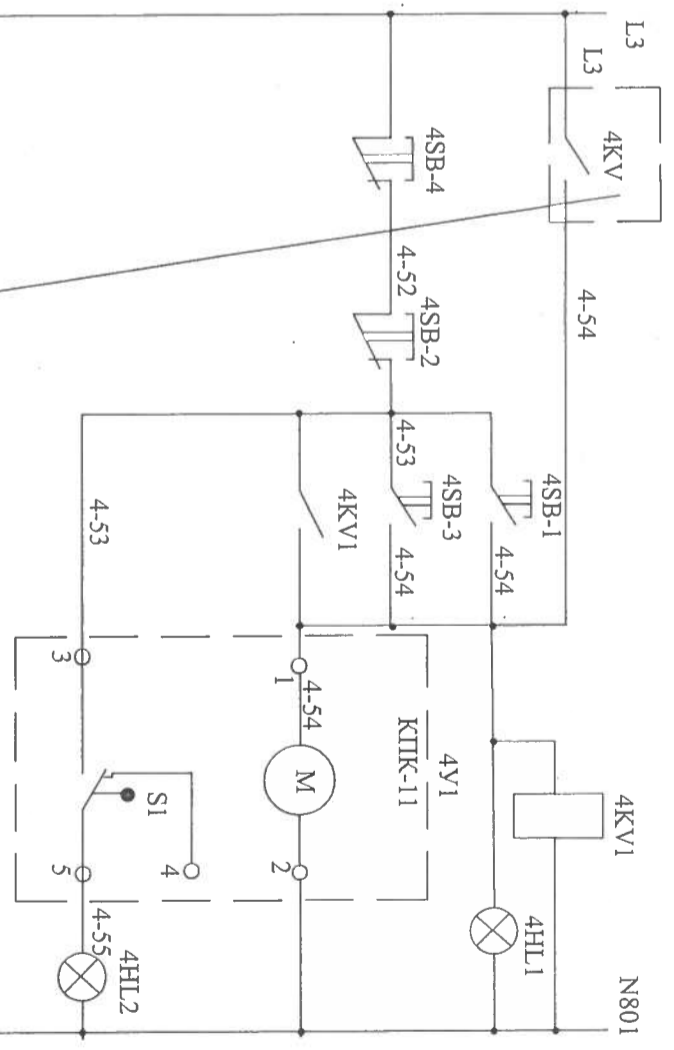


Схема управления клапанами дымоудаления -4У1 системыДУ-1

4 этаж	от приборов ОПС	по месту	от щита ЩАД-1
положение клапана			
открыто			

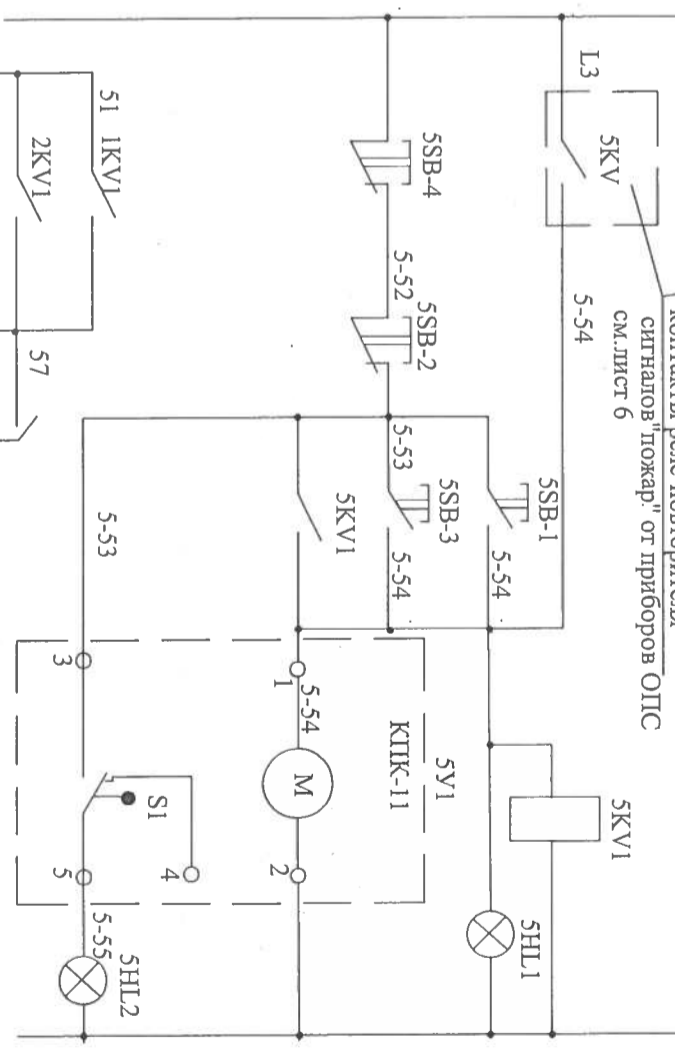


Схема управления клапанами дымоудаления -5У1 системыДУ-1

5 этаж	от приборов ОПС	по месту	от щита ЩАД-1
положение клапана			
открыто			

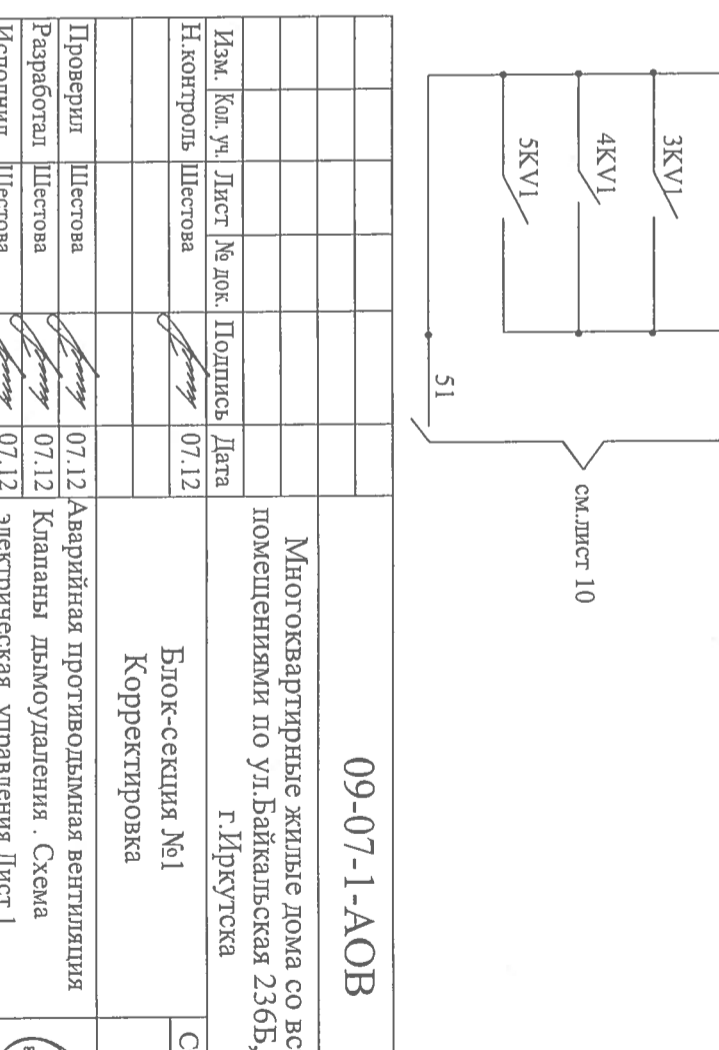
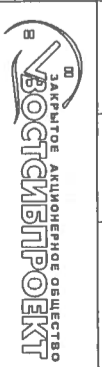


Схема управления клапанами дымоудаления -5У1 системыДУ-1

5 этаж	от приборов ОПС	по месту	от щита ЩАД-1
положение клапана			
открыто			

09-07-1-АОВ			
Многоквартирные жилые дома со встроенными нежилыми помещениями по ул. Байкальская 236Б, в Октябрьском районе г. Иркутска			
Изм.	Кол. уч. Лист	№ док.	Подпись
Н. контроль	Шестова	07.12	
Проверил	Шестова	07.12	
Разработал	Шестова	07.12	
Исполнил	Шестова	07.12	
Блок-секция №1			Статус
Корректировка			Лист
			Листов
			Р
			7



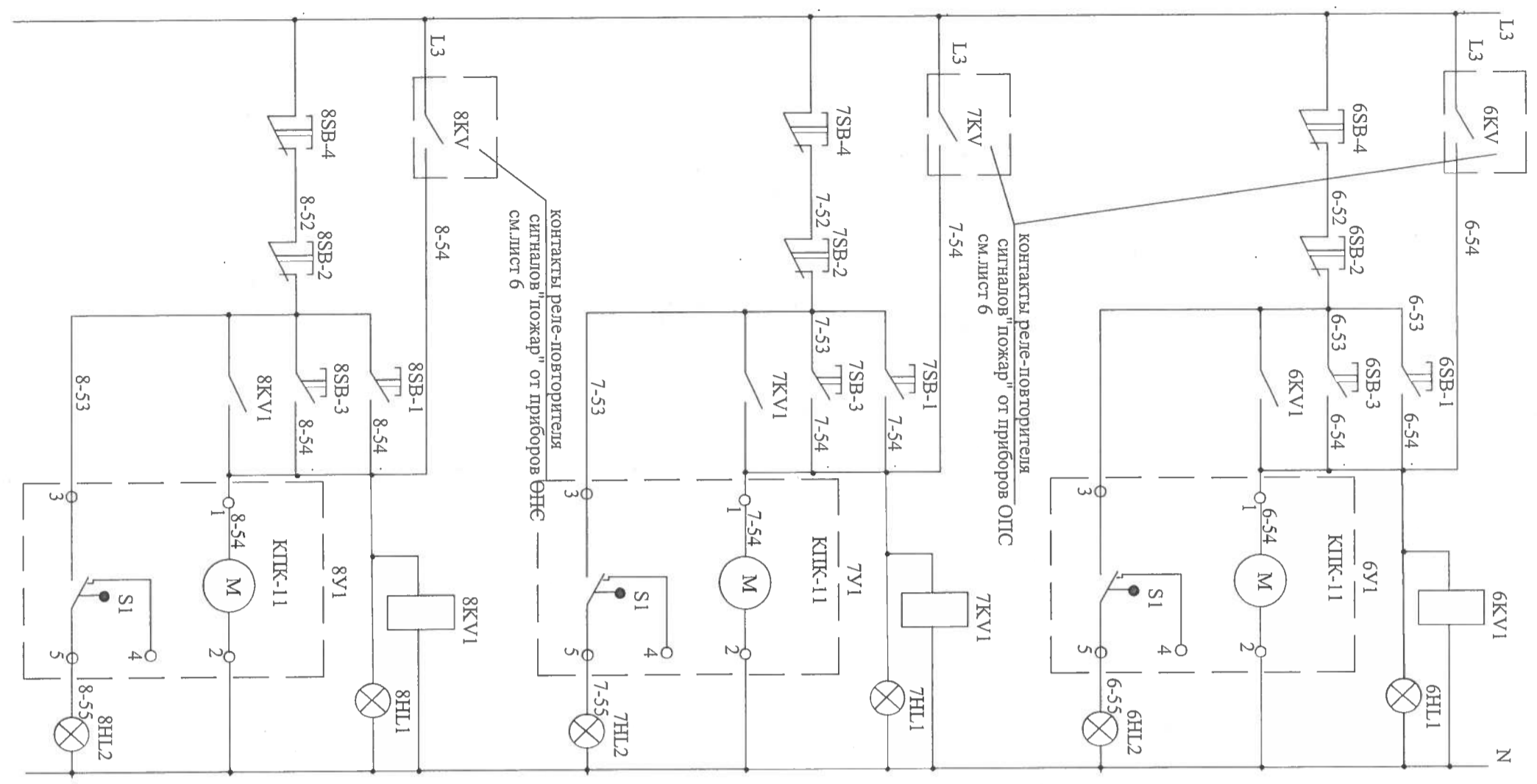


Схема управления клапанами дымоудаления -6У1 системыДУ-1

положение клапана	8этаж от приборов ОПС по месту
открыто	от ЦАД-1

Схема управления клапанами дымоудаления -7У1 системыДУ-1

положение клапана	7этаж от приборов ОПС по месту
открыто	от ЦАД-1

Схема управления клапанами дымоудаления -8У1 системыДУ-1

положение клапана	8этаж от приборов ОПС по месту
открыто	от ЦАД-1

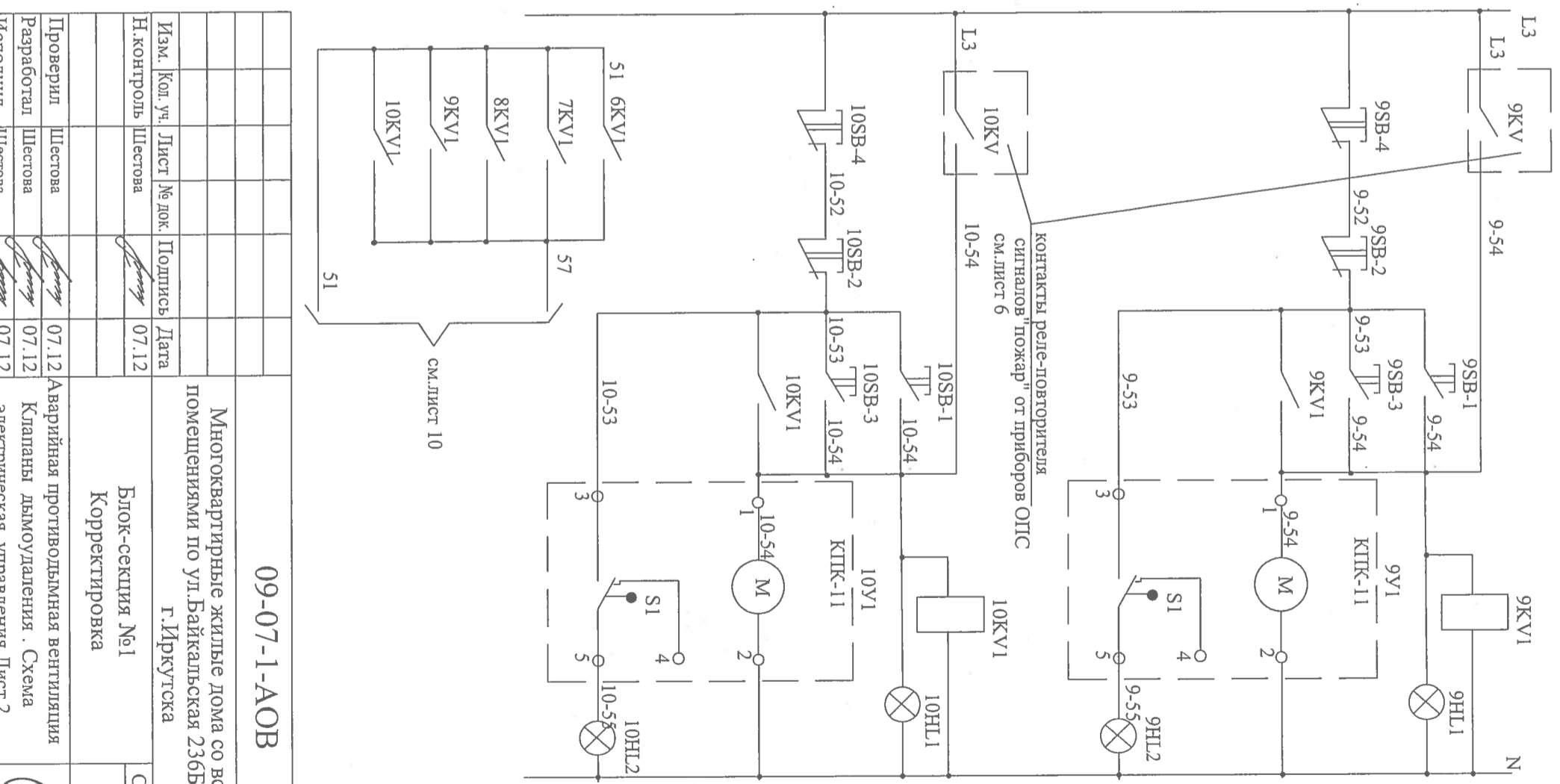


Схема управления клапанами дымоудаления -9У1 системыДУ-1

положение клапана	9этаж от приборов ОПС по месту
открыто	от ЦАД-1

Схема управления клапанами дымоудаления -10У1 системыДУ-1

положение клапана	10этаж от приборов ОПС по месту
открыто	от ЦАД-1

09-07-1-АОВ

Многоквартирные жилые дома со встроенными нежилыми помещениями по ул. Байкальская 236Б, в Октябрьском районе г. Иркутска

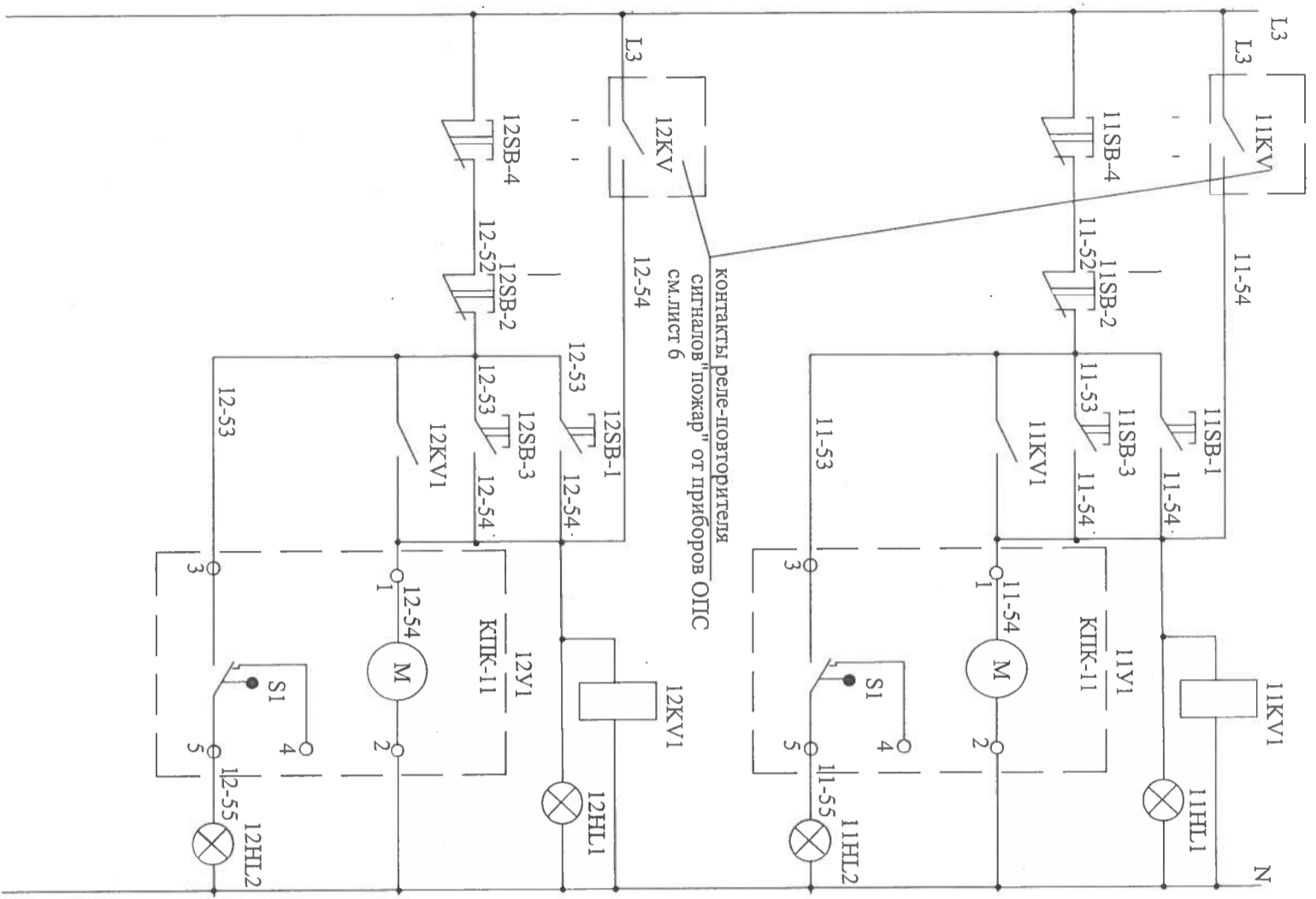
Изм.	Кол. уч.	Лист	№ док.	Подпись	Дата
Н. контроль		Шестова		<i>Шестова</i>	07.12
Проверил		Шестова		<i>Шестова</i>	07.12
Разработал		Шестова		<i>Шестова</i>	07.12
Исполнил		Шестова		<i>Шестова</i>	07.12

Аварийная противопожарная вентиляция помещений по ул. Байкальская 236Б, в Октябрьском районе г. Иркутска

Блок-секция №1
Корректировка

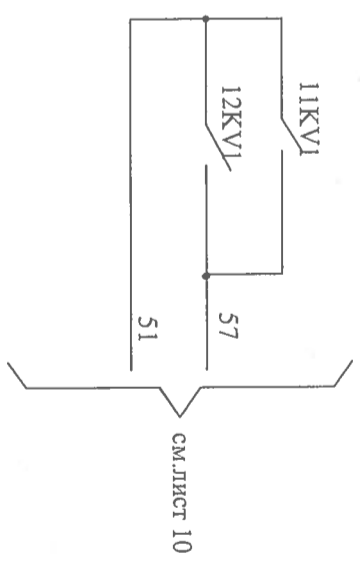
Статия	Лист	Листов
Р	8	





11 этаж от приборов ОПС	
по месту	от щита ЩАД-1
положение клапана	
открыто	

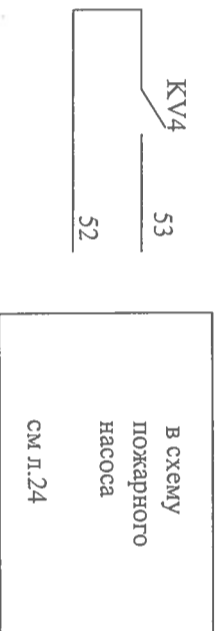
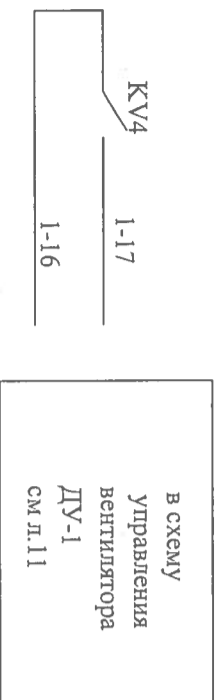
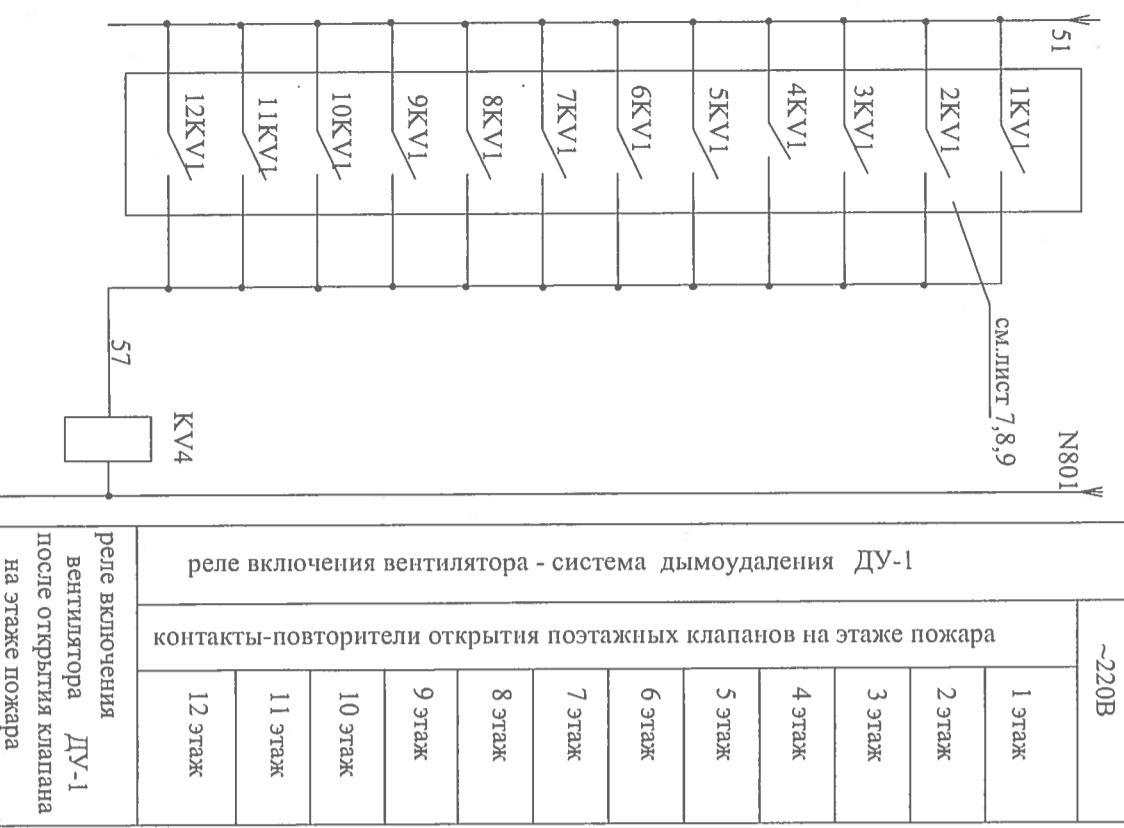
12 этаж от приборов ОПС	
по месту	от щита ЩАД-1
положение клапана	
открыто	



1.Схемой предусмотрено:
 а) автоматическое открытие клапана дымоудаления на этаже пожара с последовательным включением систем ДУ-1 и системы подпора ПД-1 от релейного выходного сигнала пожарной сигнализации "С-2000-СП-1" (приборы пожарно-охранной сигнализации)
 б) ручное управление клапаном--
 ---от ключевого поста управления ПКУ 15

09-07-1-АОВ		Многоквартирные жилые дома со встроенными нежилыми помещениями по ул.Байкальская 236Б, в Октябрьском районе г.Иркутска	
Изм. Кол.уч. Лист	№ док. Подпись	Дата	Блок-секция №1
Н.контроль	Шестова	07.12	Корректировка
Проверили	Шестова	07.12	Аварийная противоаварийная вентиляция
Разработал	Шестова	07.12	Клапаны дымоудаления . Схема
Исполнил	Шестова	07.12	электрическая управления. Лист 3
Статия	Лист	Листов	Р 9



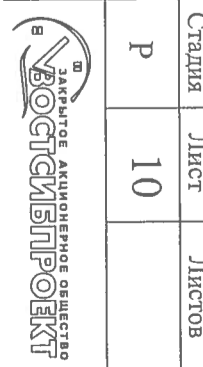


1.Схемой предусмотрено:
 а) автоматическое открытие клапана дымоудаления на этаже пожара с последовательным включением систем ДУ-1 и системы подпора ДД-1 от релейного выходного сигнала пожарной сигнализации "С-2000-СП-1" (приборы пожарно-охранной сигнализации)
 б) ручное управление клапаном--
 ---от кнопочного поста управления ПКУ 15

Позиция Обознач	Наименование	Кол	Примечание
1...12НЛ 2	Щит автоматики ШАД-1		
1...12НЛ 2	Табло световое ТСМ У-220В	12	
1KV...12KV	Реле РПУ2-М96440 УЗБ УК-220В 4з+4р контактов	12	
1...12SB-3	Выключатель кнопочный КЕ-011УЗБ		
1...12SB-3	исп.4 толкатель черный надпись"ПУСК"	12	
1...12SB-4	исп.5 толкатель красный надпись"СТОП"	12	
КВ4	Реле РПУ2-М96440 УЗБ УК-220В 4з+4р контактов	1	
1...12У1	Клапан дымоудаления КПК-111 У-220В	12	заказан
1...12KV1	Реле РПУ2-М36420 УЗБ УК-220В 4з+2р контактов	12	установить рядом с клапаном
1...12НЛ 1	3.Лампа - 1 шт		
1...12SB-1	ПКУ 15-21.131 54У2, в комплекте :		
1...12SB-2	1.КЕ-011 исп 4 - 1 шт, 2.КЕ-011 исп.5 - 1 шт		
1...12НЛ 1	3.Лампа - 1 шт		

Проверил	Шестова	07.12	Аварийная противодымная вентиляция Клапаны дымоудаления. Схема электрическая управления. Лист 4
Работотал	Шестова	07.12	
Исполнил	Шестова	07.12	

Инв.№ подл.	Подпись и дата	Взам. инв.№.
-------------	----------------	--------------



09-07-1-АОВ

Многоквартирные жилые дома со встроенными нежилыми помещениями по ул. Байкальская 236Б, в Октябрьском районе г. Иркутска

Блок-секция №1
Корректировка

Стадия	Лист	Листов
Р	10	

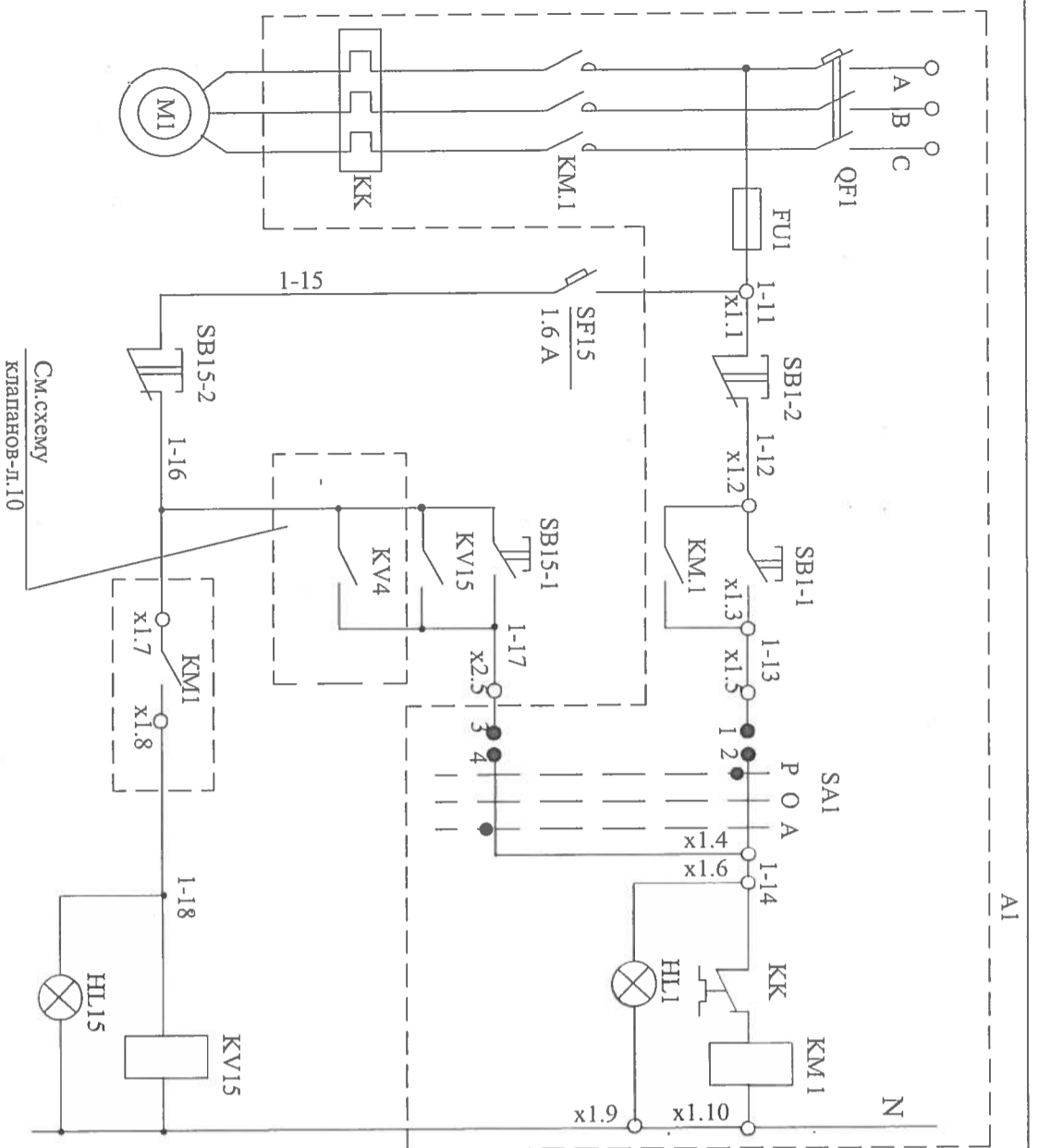
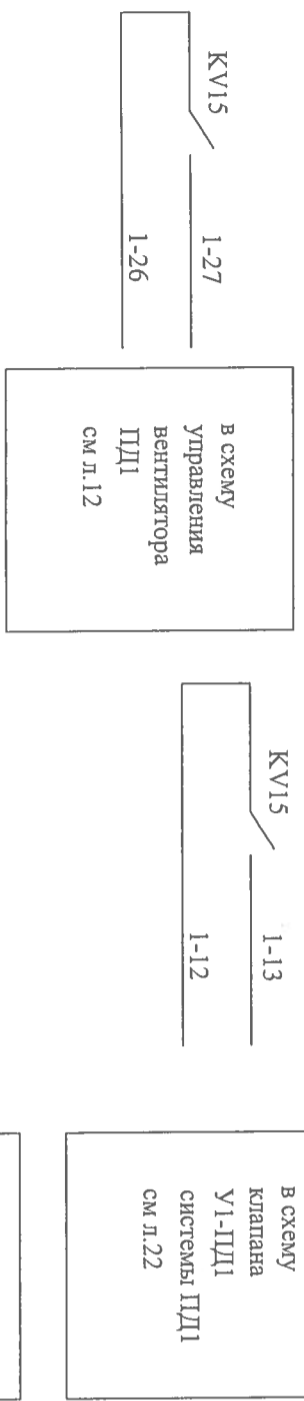


Схема управления вентилятором системы дымоудаления

	ручное	автоматич.	автомат включение при пожаре
реле и лампа *включено*			

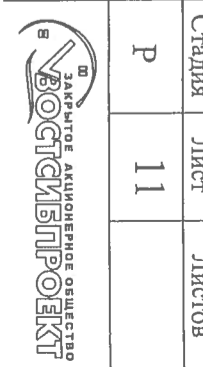
1.Схемой предусмотрено :
 Управление вентилятором -
 - от контактов релейного выхода "С-2000-СП-1" на этаже пожара после открытия клапана дымоудаления на этаже пожара
 - от кнопок на щите автоматики ЩАД-1 и на ящике управления ЯУ



Инв.№ подл.	Подпись и дата	Взам. инв.№.

Позиция Обознач	Наименование	Кол	Примечание
KVI5	Реле РПУ2-М96600 УЗБ Ук~220В 6з контактов Выключатель КЕ--011 УЗБ	1	
SB15-1	исп.4 толкатель черный надпись "пуск"	1	
SB15-2	исп.5 толкатель красный надпись "стоп"	1	
SF15	Выключатель автоматический ВА61F29-1В1.6 У~220В In=1.6 А отс.1,3In	1	
HL15	Табло одноламповое ТСМ У-220 В ВА61F29-1В2.5 У~220В In=2.5 А	1	
A1	Элементы управления		
KM1	Пускатель магнитный электродвигателем вентилятора	1	Комплектно
QF1	Выключатель автоматический	1	в ящике
KK1	Реле тепловое	1	управления
SB1-1	Выключатель КЕ-011 *ПУСК*	1	
SB1-2	Выключатель КЕ-011 *СТОП*	1	см раздел ЭМ
SA1	Переключатель универсальный	1	
HL1	Арматура светосигнальная	1	
M1	Аппаратура по месту Двигатель вентилятора У-380В	1	см раздел ЭМ

09-07-1-АОВ			
Многоквартирные жилые дома со встроенными нежилыми помещениями по ул.Байкальская 236Б, в Октябрьском районе г.Иркутска			
Изм.	Кол.уч.	Лист	№ док.
Н.контроль	Шестова		
Проверил	Шестова	07.12	
Разработал	Шестова	07.12	
Исполнил	Шестова	07.12	
Аварийная противопожарная вентиляция			
Схема электрическая управления			
вентилятором ДУ-1			
Блок-секция №1		Стандия	Лист
Корректировка		Р	11
Листов			



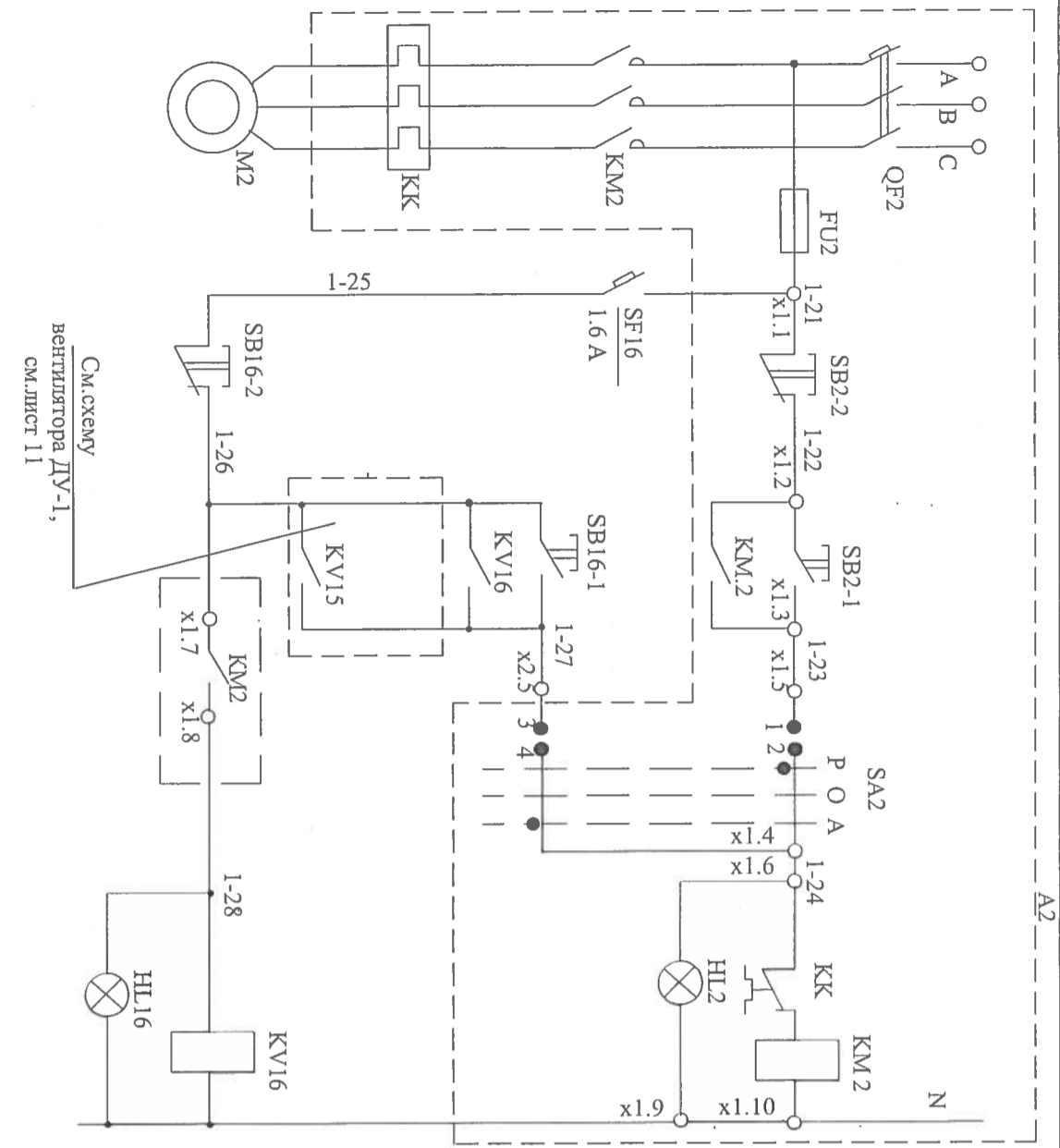


Схема управления вентилятором системы подпора воздуха

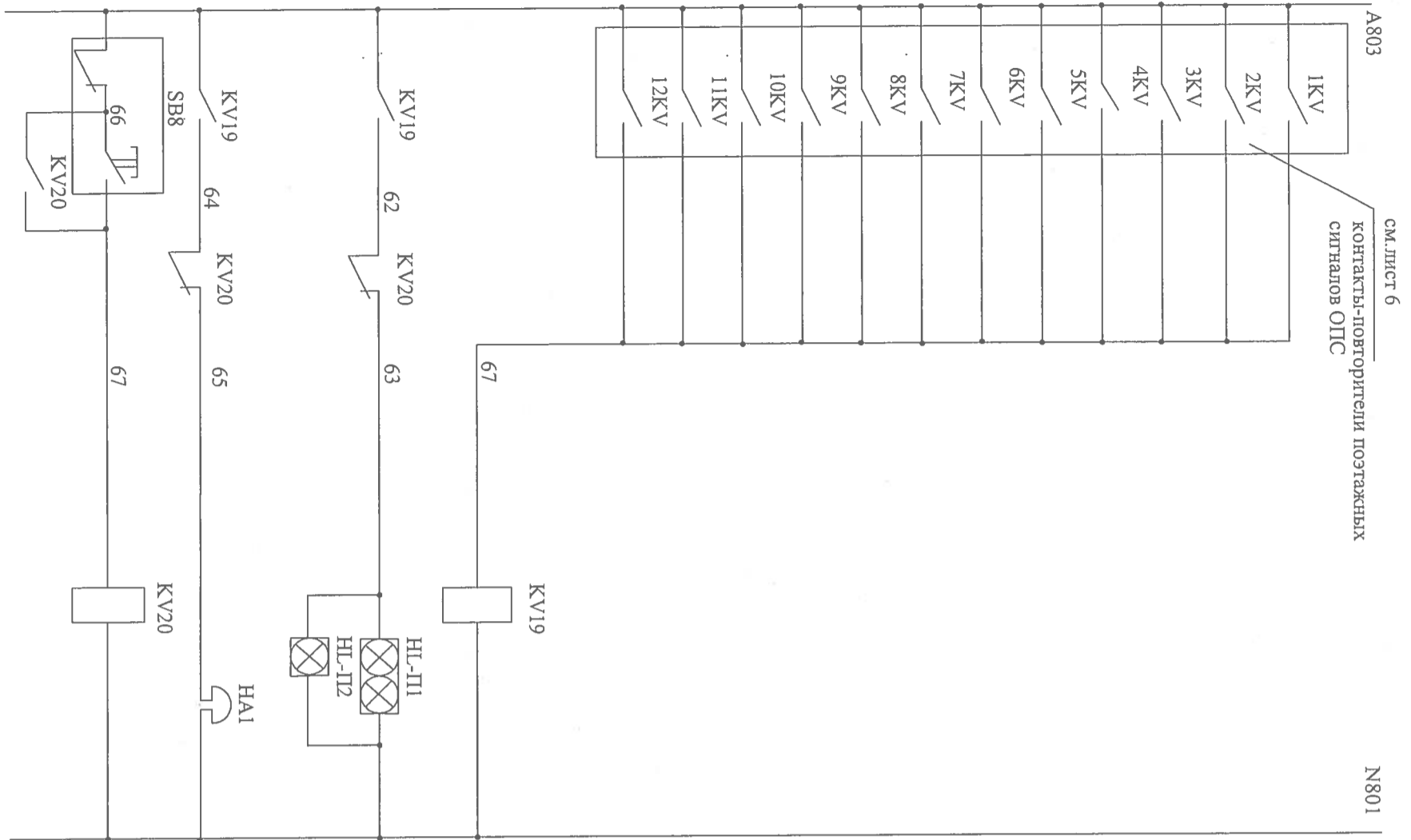
ручное	автоматич.	автомат включение при пожаре	реле и лампа *включено*
--------	------------	------------------------------	-------------------------

Позиция Обознач	Наименование	Кол	Примечание
KV16	Щит автоматики ЩАД-1 Реле РПУ2-М96400 УЗБ УК-220В 4з контактов	1	
SB 16-1	Выключатель КЕ--011 УЗБ исп.4 толкатель черный надпись "пуск"	1	
SB 16-2	исп.5 толкатель красный надпись "стоп"	1	
SF 16	Выключатель автоматический ВА61F29-1В1.6 U~220В In=1.6 А отс.1,3In	1	
HL 16	Табло одноламповое ТСМ U~220 В	1	
A2	Элементы управления электродвигателем вентилятора	1	
KM2	Пускатель магнитный	1	Комплектно
QF2	Выключатель автоматический	1	в ящике
KK	Реле тепловое	1	управления
SB2-1	Выключатель КЕ-011*ПУСК*	1	
SB2-2	Выключатель КЕ-011*СТОП*	1	см раздел ЭМ
SA2	Переключатель универсальный	1	
HL2	Арматура светосигнальная	1	
M2	Аппаратура по месту Двигатель вентилятора U-380В	1	см раздел ЭМ

1.Схемой предусмотрено :
 Управление вентилятором - от контактов релейного выхода "С-2000-СП-1" на этаже пожара после открытия клапана дымоудаления на этаже пожара и после включения вентилятора дымоудаления ДУ1 - от кнопок на щите автоматики ЩАД-1 и на ящике управления Я5000,

09-07-1-АОВ		Многоквартирные жилые дома со встроенными нежилыми помещениями по ул.Байкальская 236Б, в Октябрьском районе г.Иркутска	
Изм.	Кол.уч.	Лист № док.	Подпись
Н.контроль	Шестова	Шестова	07.12
Проверил	Шестова	Шестова	07.12
Разработал	Шестова	Шестова	07.12
Исполнил	Шестова	Шестова	07.12
Аварийная противодымная вентиляция		Блок-секция №1	
Схема электрическая управления вентилятором ПД-1		Корректировка	
Статус	Лист	Листов	
Р	12		





Системы дымоудаления	Схема общих цепей управления	
	~220В	
из схемы поэтажных клапанов-сигнал "пожар" по этажам		
	1 этаж	
	2 этаж	
	3 этаж	
	4 этаж	
	5 этаж	
	6 этаж	
	7 этаж	
	8 этаж	
	9 этаж	
	10 этаж	
	11 этаж	
	12 этаж	

реде-повторитель *пожар*
световой сигнал *пожар*
звуковой сигнал *пожар*
съем сигнала *пожар*

09-07-1-АОВ		Многоквартирные жилые дома со встроенными нежилыми помещениями по ул. Байкальская 236Б, в Октябрьском районе г. Иркутска	
Изм. Кол. уя.	Лист № док.	Подпись	Дата
Н. контроль	Шестова	<i>Шестова</i>	07.12
Проверил	Шестова	<i>Шестова</i>	07.12
Разработал	Шестова	<i>Шестова</i>	07.12
Исполнил	Шестова	<i>Шестова</i>	07.12
Аварийная противодымная вентиляция		Блок-секция №1	
Схема общих цепей управления (начало)		Корректировка	
Стадия	Лист	Листов	
Р	13		



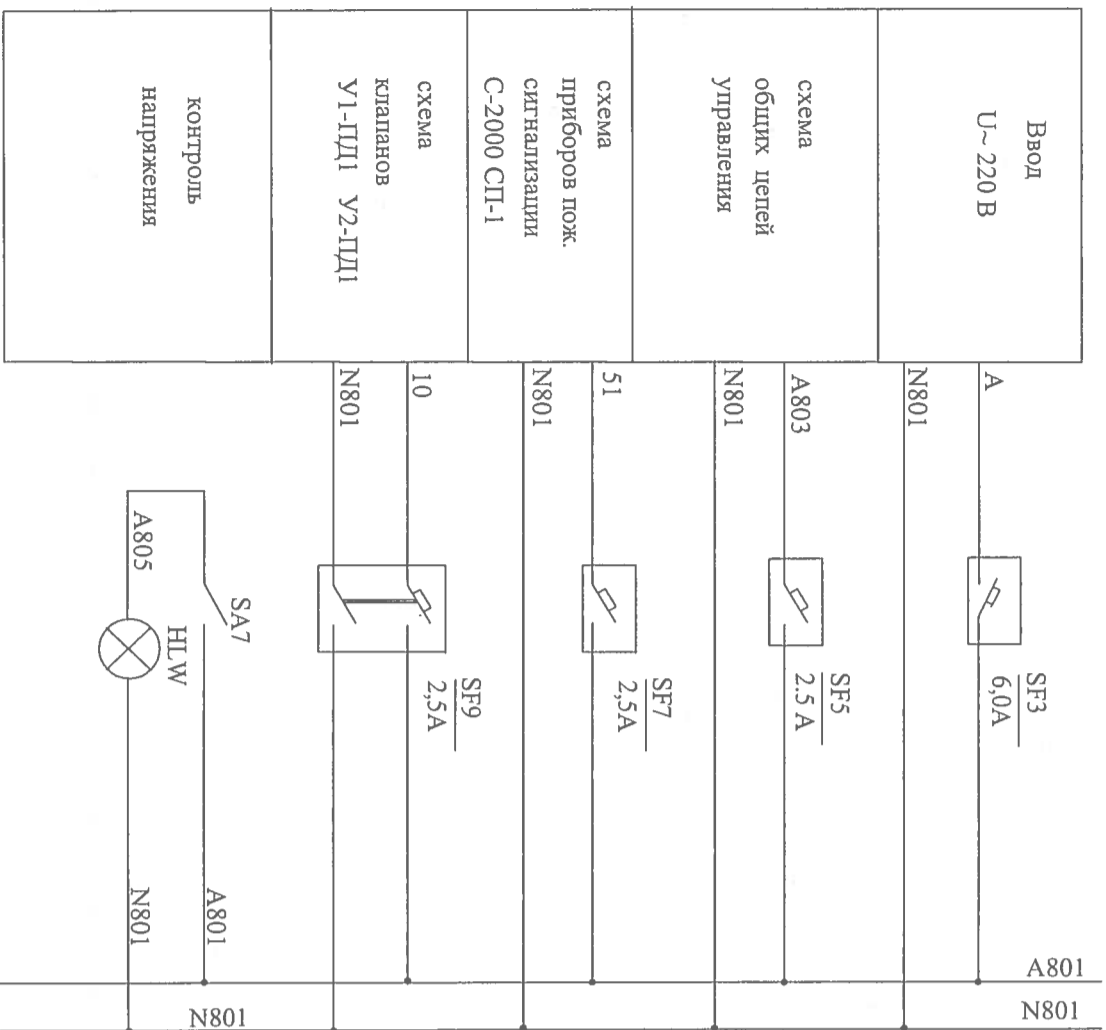


Схема принципиальная электрическая питания

Позиция Обознач	Наименование	Кол	Примечание
SA 7	Щит автоматики ШАД-1 Выключатель-тумблер ТВ-1-1	1	
HLW	Табло одноламповое ТСМ U-220 В	1	
HL-П1	Выключатель автоматический U~220 В отс. 1,3In		
SF 3	ВА61F29-1B6.0 U~220В In= 6.0 А	1	
SF 5	ВА61F29-1B2.5 U~220В In= 2.5 А	1	
SF 7	ВА61F29-1B2.5 U~220В In= 2.5 А	1	
SF 9	ВА61F29-1B2.5 U~220В In= 2.5 А	1	
HA1	Сирена сигнальная СС-1М U~220В Выключатель кнопочный КЕ-011УЗБ	1	
SB8-1	исп.4 толкатель черный надпись "ПУСК"	1	
SB8-2	исп.5 толкатель красный надпись "СТОП"	1	
HL-П2	Табло световое одноламповое ТСМ U-220 В	1	
KV19	Реле РПV2-M96600 УЗБ Uк~220В 6 з контактов	1	
KV20	Реле РПV2-M96440 УЗБ Uк~220В 4з +4р контактов	1	

09-07-1-АОВ

Многоквартирные жилые дома со встроенными нежилыми помещениями по ул. Байкальская 236Б, в Октябрьском районе г. Иркутска

Блок-секция №1
Корректировка

Аварийная противодымная вентиляция

Схема общих цепей
управления (окончание)


Изм.	Кол. уч.	Лист	№ док.	Подпись	Дата
		Шестова			07.12
		Шестова			07.12
		Шестова			07.12

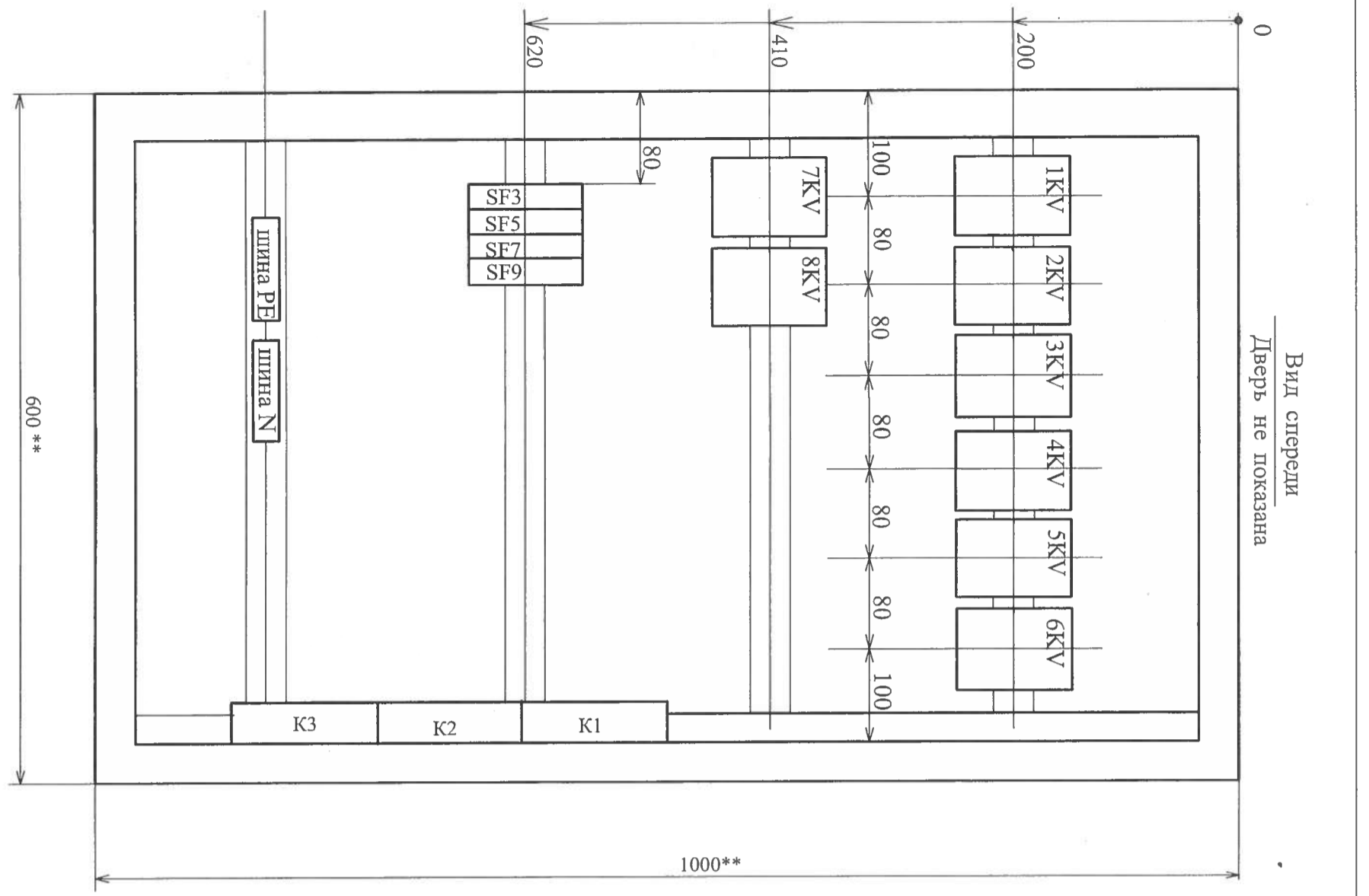
Статья	Лист	Листов
Р	14	

Инв.№ подл.	Подпись и дата	Взам. инв.№.
-------------	----------------	--------------

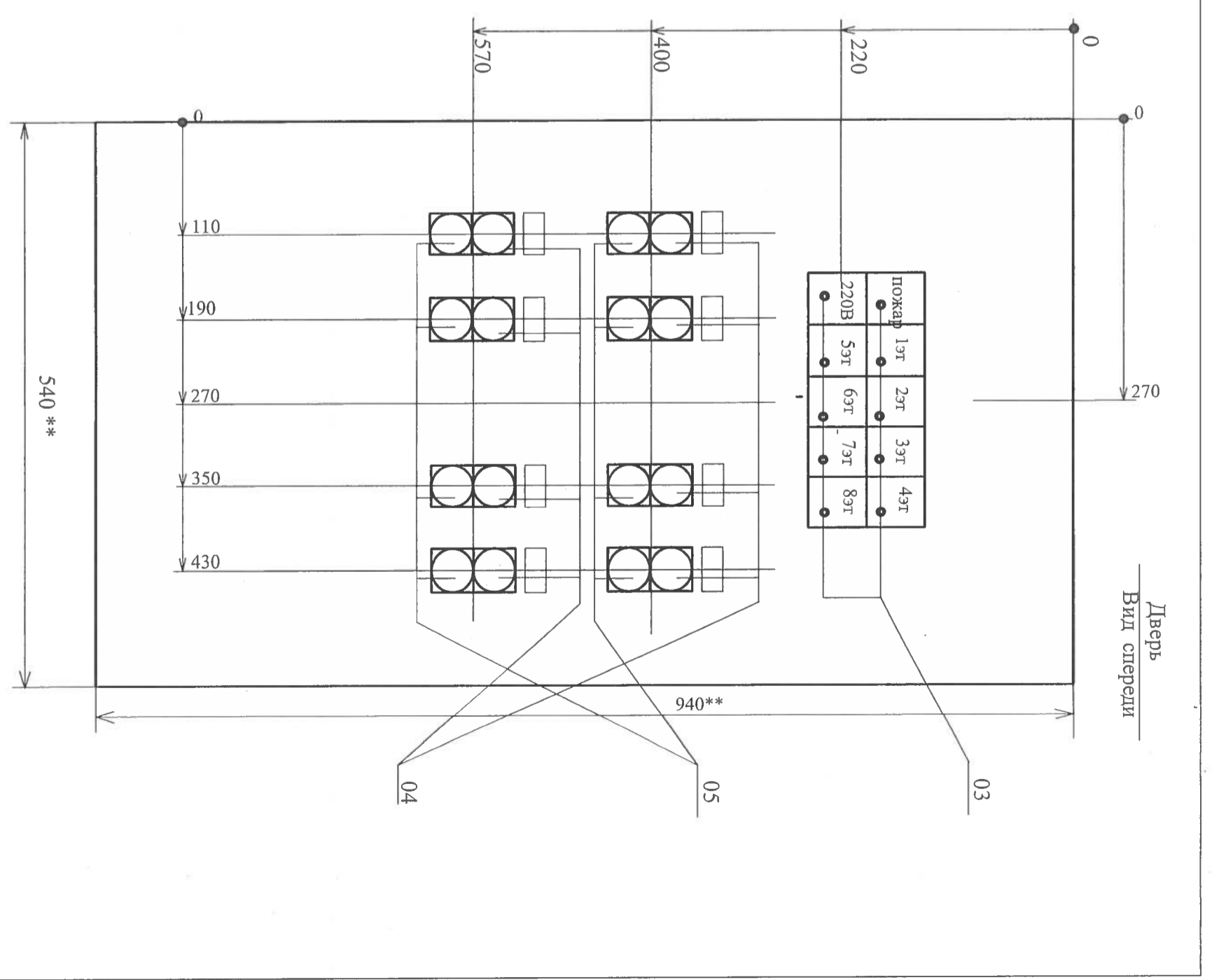
Обозначение	Наименование	Кол.	Примечание
03	1...8НЛ 2, НЛ-П1	10	Сборочные единицы: Табло одноламповое ТСМ U~220 В
04	1...8SB3	08	Выключатель ключонный КЕ-011УЗБ исп.4 толкатель черный надпись "ПУСК"
05	1...8SB4	08	исп.5 толкатель красный надпись "СТОП"
06	1...8 KV	08	Реле РПУ2-М96440 УЗБ Uк~220В 4з+4р контактов
07	SF 3	01	ВА61F29-1В6.0 U~220В In= 6.0 А
08	SF 5 SF 7	02	ВА61F29-1В2.5 U~220В In= 2.5 А

Обозначение	Наименование	Кол.	Примечание
08	SF 9	01	Выключатель автоматический ВА61F29-1В2.5 U~220В In= 2.5 А
18	РЕ	01	Нулевая шина в корпусе
19	N	01	Нулевая шина в корпусе
20		02	Изолятор нулевой шины
	К1,К2,К3	03	Колодка на 10 зажимов на ток 16 А

09-07-1-АОВ			
Многоквартирные жилые дома со встроенными нежилыми помещениями по ул.Байкальская 236б, в Октябрьском районе г.Иркутска			
Изм.	Кол.уч.	Лист	№ док.
Н.контроль	Шестова	Подпись	Дата
			07.12
Проверил	Шестова		07.12
Разработал	Шестова		07.12
Исполнил	Шестова		07.12
Блок-секция №1		Стадия	Лист
Корректировка		Р	15
Аварийная противодымная вентиляция Щит автоматики ЩАД-1.Щкаф 1 Технические данные аппаратов			
			



- 1.**Размеры для справок
- 2.Тип шита автоматики-Ящик управления ЯУЭ-1063
- 3.Размеры шита-1000x600x350
- 4.На внутренней плоскости шита указаны монтажные зоны для электроаппаратуры



09-07-1-АОВ			
Многоквартирные жилые дома со встроенными нежилыми помещениями по ул.Байкальская 236Б, в Октябрьском районе г.Иркутска			
Блок-секция №1		Корректировка	
Изм.	Кол.уч.	Лист	№ док.
Н. контроль	Шестова	Шестова	07.12
Проверил	Шестова	Шестова	07.12
Разработал	Шестова	Шестова	07.12
Исполнил	Шестова	Шестова	07.12
Аварийная противопожарная вентиляция Щит автоматики ЦАД-1 Щкаф 1.Чертеж общего вида			
Стадия	Лист	Листов	
Р	16		

Обозначение	Наименование	Кол.	Примечание
	Сборочные единицы :		
03	9...12НЛ 2, НЛ-П2	07	Табло одноламповое ТСМ У-220 В
	НЛ 15 НЛ16		
04	9...12SB-3	07	Выключатель кнопочный КЕ-011УЗБ
	SB 15-1		исп 4 толкатель черный
	SB 16-1	07	надпись "ПУСК"
	SB8		
05	9...12SB-4	07	исп.5 толкатель красный
	SB 15-2		надпись "СТОП"
	SB 16-2		
	SB8		
06	9KV,10KV	04	Реле РПВ2-М96440 УЗБ Ук-220В
	11KV,12KV		4з+4р контактов
07	KV15	05	Реле РПВ2-М96600 УЗБ Ук-220В
	KV16		6з контактов
	KV20 KV19 KV4		

Взам. инв.Н.

Подпись и дата

Инв.Н подл.

Обозначение	Наименование	Кол.	Примечание
	Выключатель автоматический		
	У-220 В		отсечка 1,3In
08	SB15	01	BA61F29-1B1.6 У-220В In= 1,6 А
09	SP16	01	BA61F29-1B1.6 У-220В In= 1,6 А
11	SA 7	01	Выключатель- тумблер ТВ-1-1
	К1,К2,К3	03	Колодка на 10 зажимов
			на ток 16 А
18	PE	01	Нулевая шина в корпусе
19	N	01	Нулевая шина в корпусе
20		02	Изолятор нулевой шины

09-07-1-АОВ

Многоквартирные жилые дома со встроенными нежилыми помещениями по ул. Байкальская 236Б, в Октябрьском районе г. Иркутска

г. Иркутска

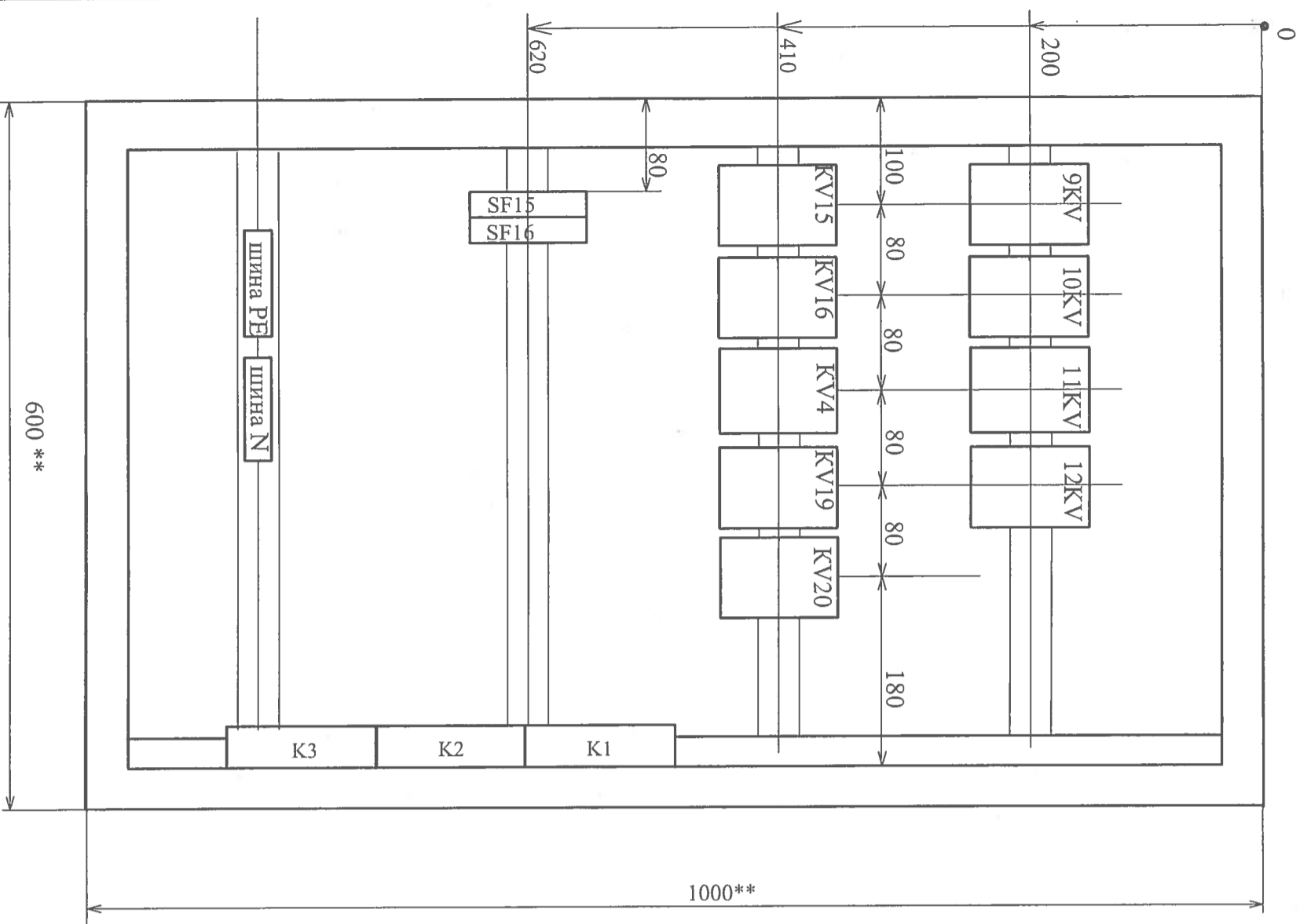
Блок-секция №1
Корректировка

Стадия	Лист	Листов
Р	17	

Изм.	Кол. уч.	Лист	№ док.	Подпись	Дата				
					07.12				
И. контроль									
Шестова									
Проверил	Шестова				07.12	Аварийная противольная вентиляция			
Разработал	Шестова				07.12	Щит автоматики ЩАД-1.Щкаф 2			
Исполнил	Шестова				07.12	Технические данные аппаратов			

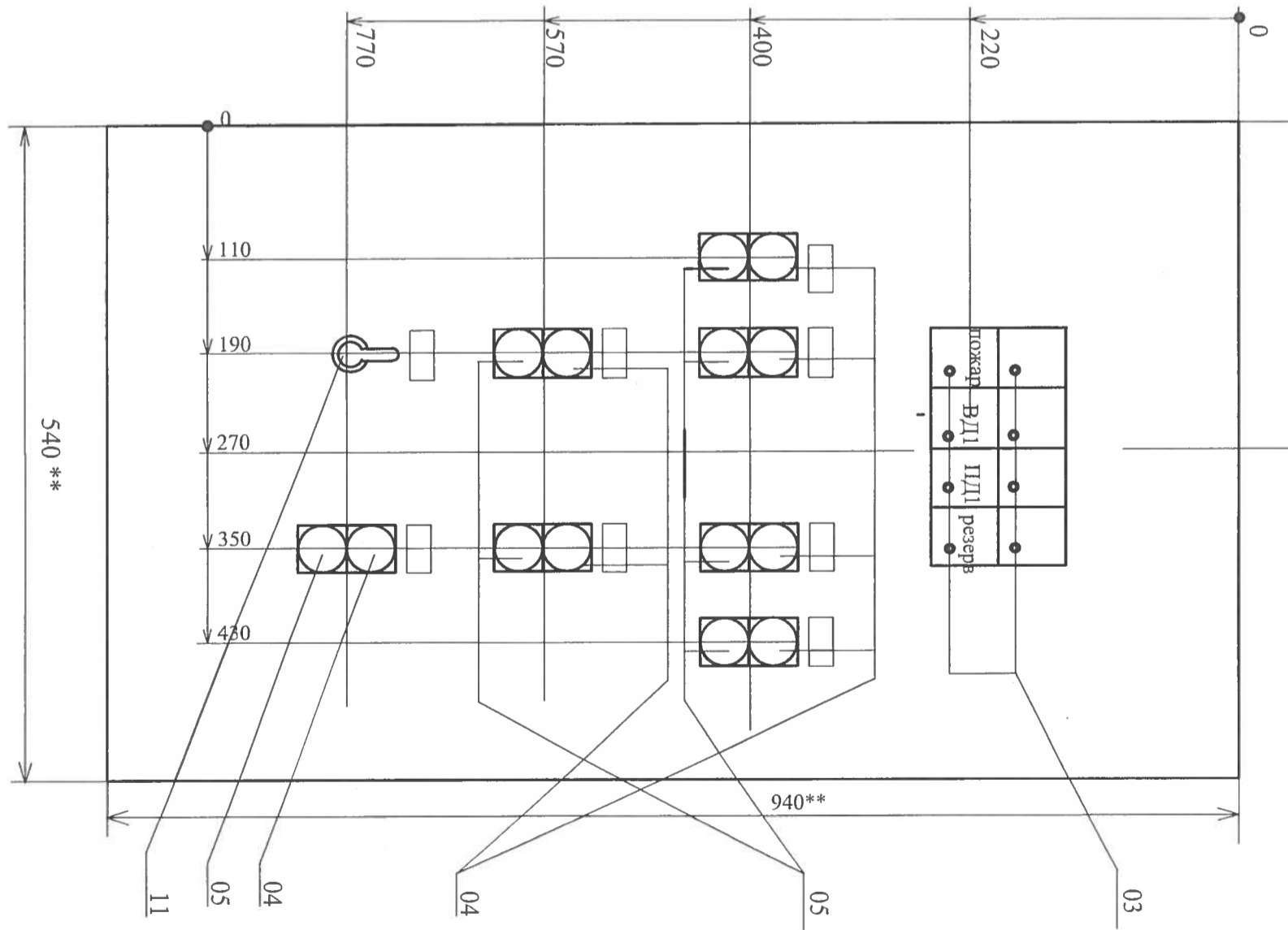


Вид спереди
Дверь не показана



- 1.***Размеры для справок
- 2.Тип шита автоматики-Длиик управления ДУЭ-1063
- 3.Размеры шита-1000x600x350
- 4.На внутренней плоскости шита указаны монтажные зоны для электроаппаратуры

Дверь
Вид спереди



09-07-1-АОВ

Многоквартирные жилые дома со встроенными нежилыми помещениями по ул. Байкальская 236Б, в Октябрьском районе г. Иркутска

Блок-секция №1
Корректировка

Изм. №	Код. уч.	Лист	№ док.	Подпись	Дата
И.контр.		Шестова		<i>Шестова</i>	07.12
Проверил		Шестова		<i>Шестова</i>	07.12
Разработал		Шестова		<i>Шестова</i>	07.12
Исполнил		Шестова		<i>Шестова</i>	07.12

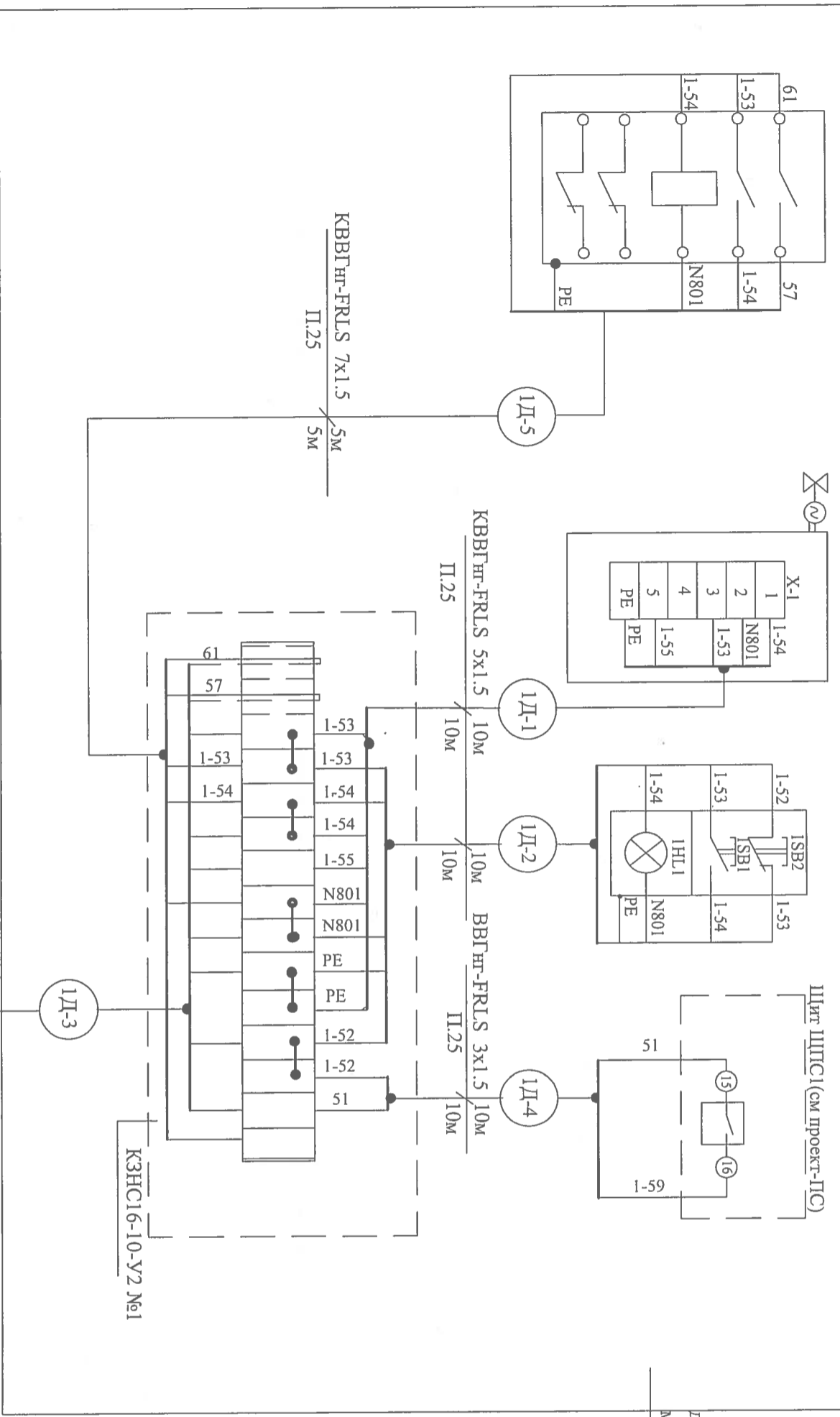
Аварийная противопожарная вентиляция
Шит автоматики ЦАД-1
Шкаф 2.Чертеж общего вида

Стация	Лист	Листов
Р	18	



Инв.№ подл.	Подпись и дата	Взам. инв.№.

реле 1КV1 установить в коробке КЭНС16-10-У2	Клапан дымоудаления 1 этаж-- система ДУ1	Пост управления клапаном 1У1	Блок релейный постажного прибора пожарной сигнализации
1КV1	1У1	1СВ1,2	"С-2000-СП-1" №1



Для клапанов 2...12У1 и монтажных коробок КЭНС16-10-У2 №2.....№12
 Монтаж электрических цепей выполнить аналогично данному
 чертежу с изменением индекса "1" на "2"..."12"

Щит автоматики ЩАД-1
 см лист 20

Изм.	Кол. уя.	Лист	№ док.	Подпись	Дата
Исполнил		Шестова			
Проверил		Шестова			07.12
Разработал		Шестова			07.12
		Шестова			07.12

Аварийная противопожарная вентиляция
 Схема подключения внешних
 проводов .лист 1

Стадия	Лист	Листов
Р	19	

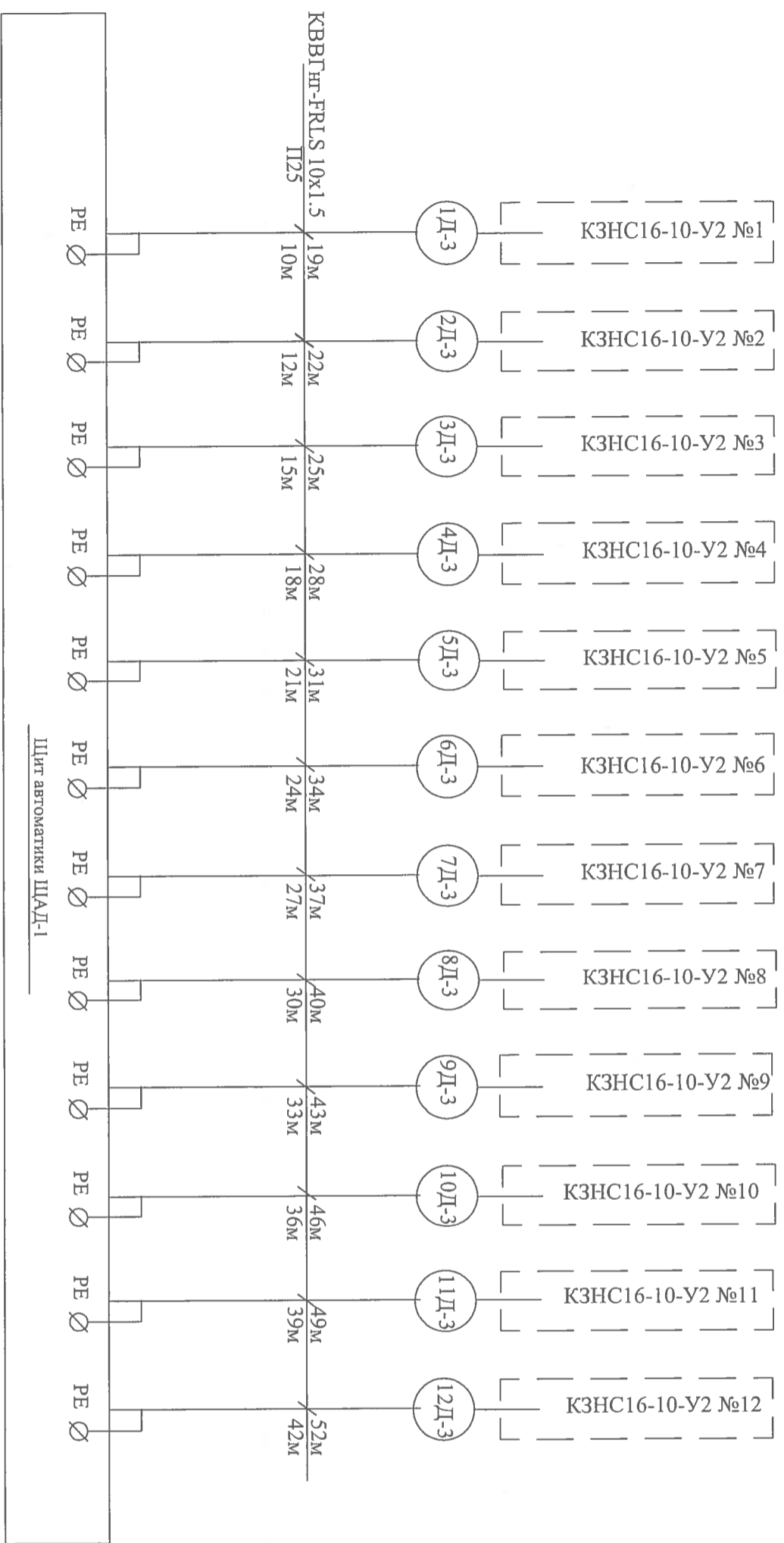
09-07-1-АОВ

Многоквартирные жилые дома со встроенными нежилыми помещениями по ул. Байкальская 236Б, в Октябрьском районе г. Иркутска



Монтаж для клапанов 2.....12У1 и коробокКЭНС16-10-У2 №2.....№12 на 2...12 этажах
 Выполнить аналогично монтажу клапана 1У1 и коробки КЭНС16-10-У2 №1 на 1 этаже-см лист 19

КЭНС16-10-У2 №1.....КЭНС16-10-У2 №12(на 1...12 этажах)

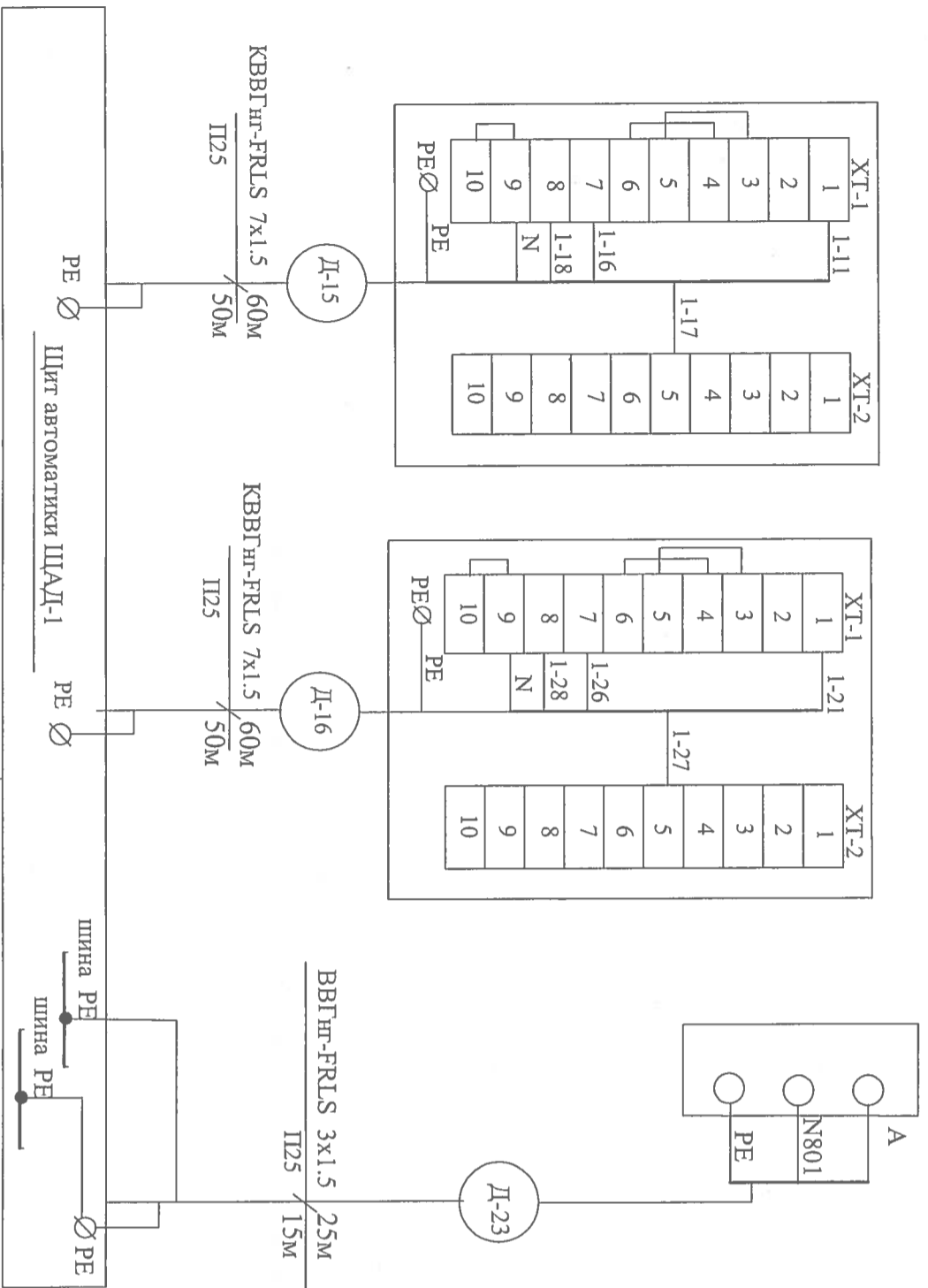


Щит автоматики ЩАД-1

Инв.№ подл.	Подпись и дата	Взам. инв.№.

09-07-1-АОВ			Многоквартирные жилые дома со встроенными нежилыми помещениями по ул.Байкальская 236Б, в Октябрьском районе г.Иркутска		
Изм.	Кол.уч.	Лист	№ док.	Подпись	Дата
					07.12
Н. контроль			Щестова		
Проверил			Щестова		
Разработал			Щестова		
Исполнил			Щестова		
			07.12		
			07.12		
			07.12		
Аварийная противодымная вентиляция			Блок-секция №1		
Схема подключения внешних			Корректировка		
проводок. лист 2			Р		
			20		
			Листов		

Ящик управления вентилятором системы ДУ1	Ящик управления вентилятором системы ЦД1	Ввод питания от ЦС-3 - (раздел *ЭМ*)
ДУ1-ЯУ	ЦД1-ЯУ	



Шкаф управления и автоматики ШУПН(комплект)
(в блок-секции 4)-см лист 24

Наименование	Марка и сечение	Ед. изм.	Кол.	Примечание
Кабель контрольный с медными жилами				
пониженной горючести	КВВГнг-FRLS 5x1,5	м	120	
	КВВГнг-FRLS 7x1,5	м	180	
	КВВГнг-FRLS 10x1,5	м	430	
Кабель силовой с медными жилами				
пониженной горючести	ВВГнг-FRLS 3x1,5	м	85	
Металлоручкав	РЗ-Ц-Х Дв18	м	60	
Труба ПВХ жесткая	П.25	м	355	
Труба стальная	ЦМ25	м	30	
Коробка соединительная	КЭНС16-10-У2	шт	фф	

09-07-1-АОВ

Многоквартирные жилые дома со встроенными нежилыми помещениями по ул.Байкальская 236б, в Октябрьском районе г.Иркутска

г.Иркутска

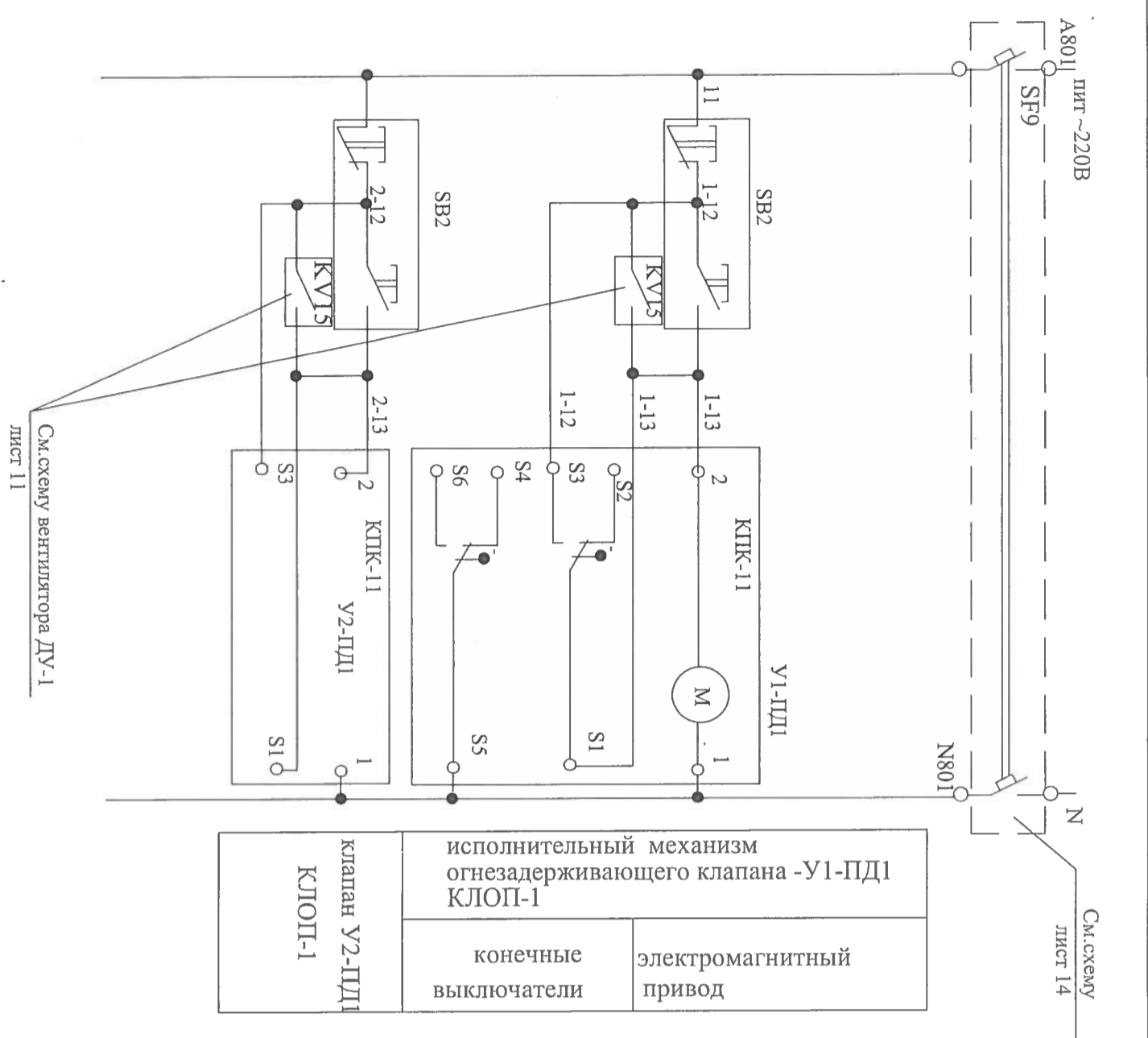
Блок-секция №1
Корректировка

Изм.	Кол. уч.	Лист	№ док.	Подпись	Дата
Н.контроль		Шестова		<i>Шестова</i>	07.12
Проверил		Шестова		<i>Шестова</i>	07.12
Разработал		Шестова		<i>Шестова</i>	07.12
Исполнил		Шестова		<i>Шестова</i>	07.12

Аварийная противодымная вентиляция
Схема подключения внешних
проводов лист 3



Инд.№ подл.	Подпись и дата	Взам. инв.№.



позиция обозначен	наименование	кол	примечание
SF9	Выключатель автоматический ВА61F29-2B2.5 U-220В In= 2.5 A	1	См. схему лист 14
У1-ПД1...	Клапан огнезадерживающий КПК-11 "НЗ" U-220В	2	заказан
...У2-ПД1	Пост управления кнопочный кат. № 242 30 "Legend"	2	в разделе ОВ
SB2	1. кнопка Н.О. "ПУСК" - 1 шт 2. кнопка Н.З. "СТОП" - 1 шт		

1. Огнезадерживающие клапаны с нормально закрытой заслонкой
2. При подаче сигнала "пожар" от прибора ОПС заслонка клапана открывается
3. Схема выполнена для клапанов КПК-11 - системы ПД1-2 шт
4. Кнопочный пост *SB2* предусмотрен для возврата клапана в исходное (нормально открытое) состояние после пожара

09-07-1-АОВ			
Изм.	Кол. уч.	Лист	№ док.
И. контроль	Шестова		Дата
Проверил	Шестова	07.12	
Разработал	Шестова	07.12	
Исполнил	Шестова	07.12	

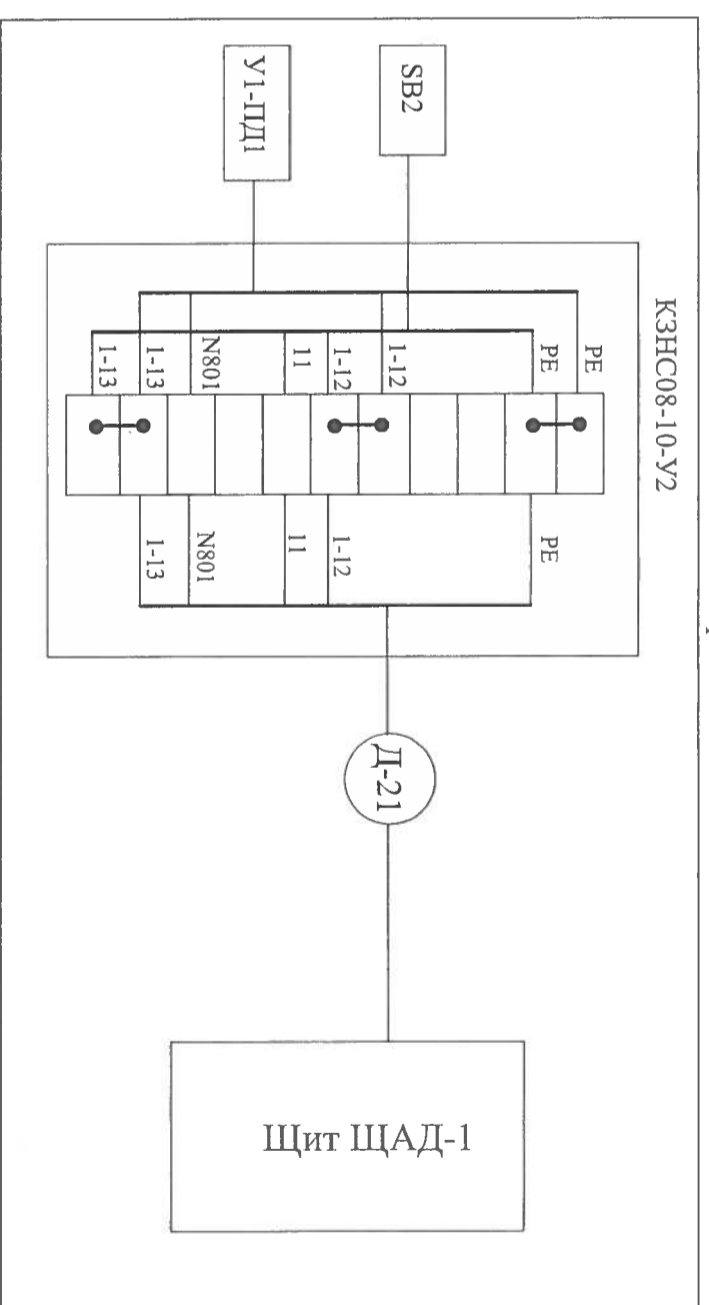
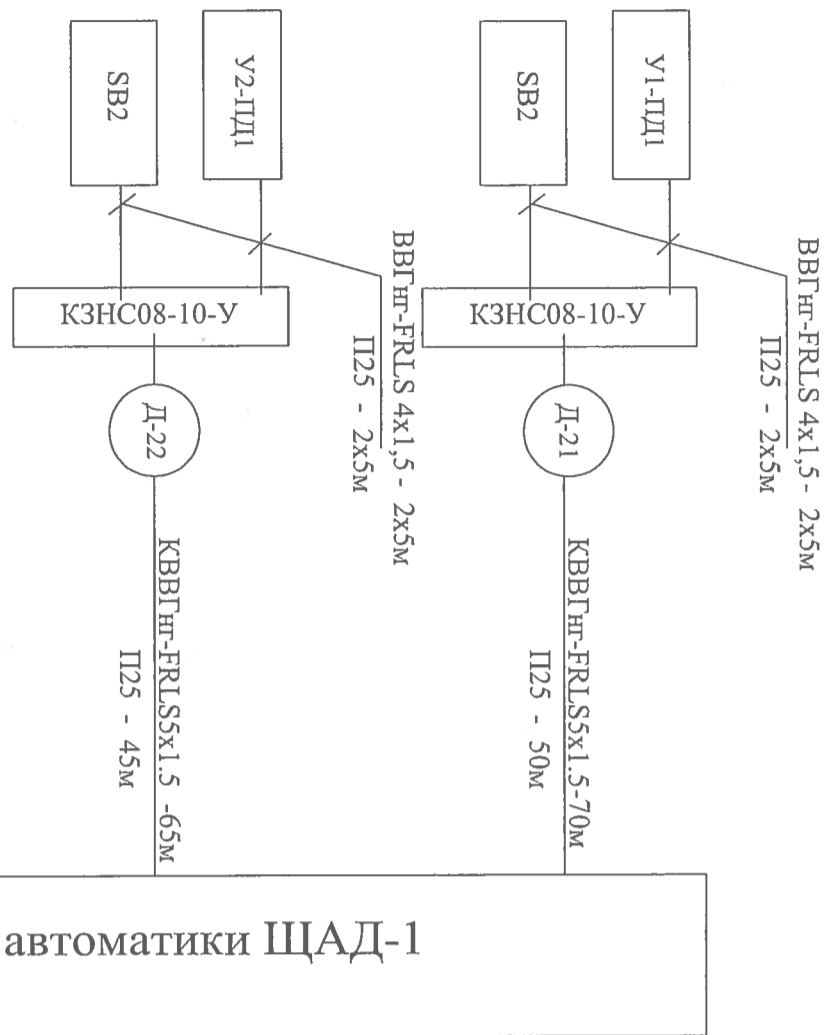
Многоквартирные жилые дома со встроенными нежилыми помещениями по ул. Байкальская 236Б, в Октябрьском районе г. Иркутска

Блок-секция №1
Корректировка

Стадия	Лист	Листов
P	22	

Аварийная противодымная вентиляция
Клапаны огнезадерживающие
Схема электрическая управления





Щит автоматики ЩАД-1

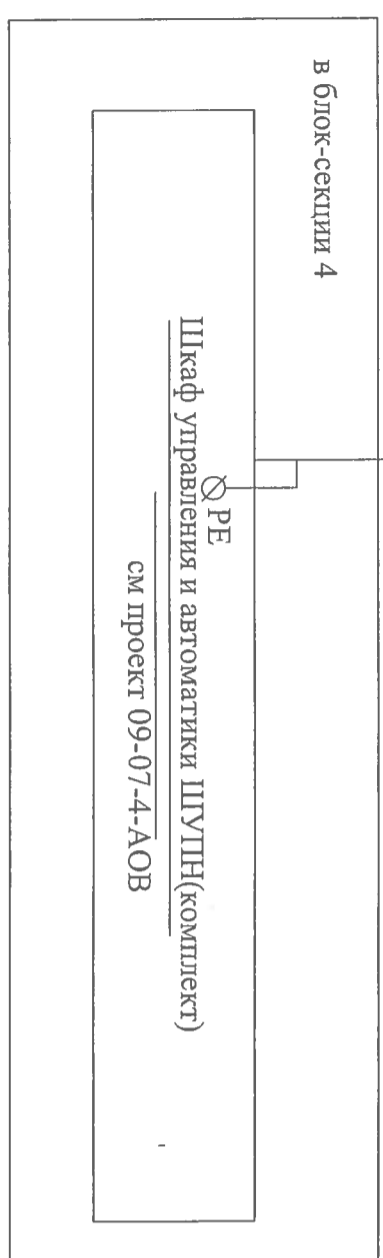
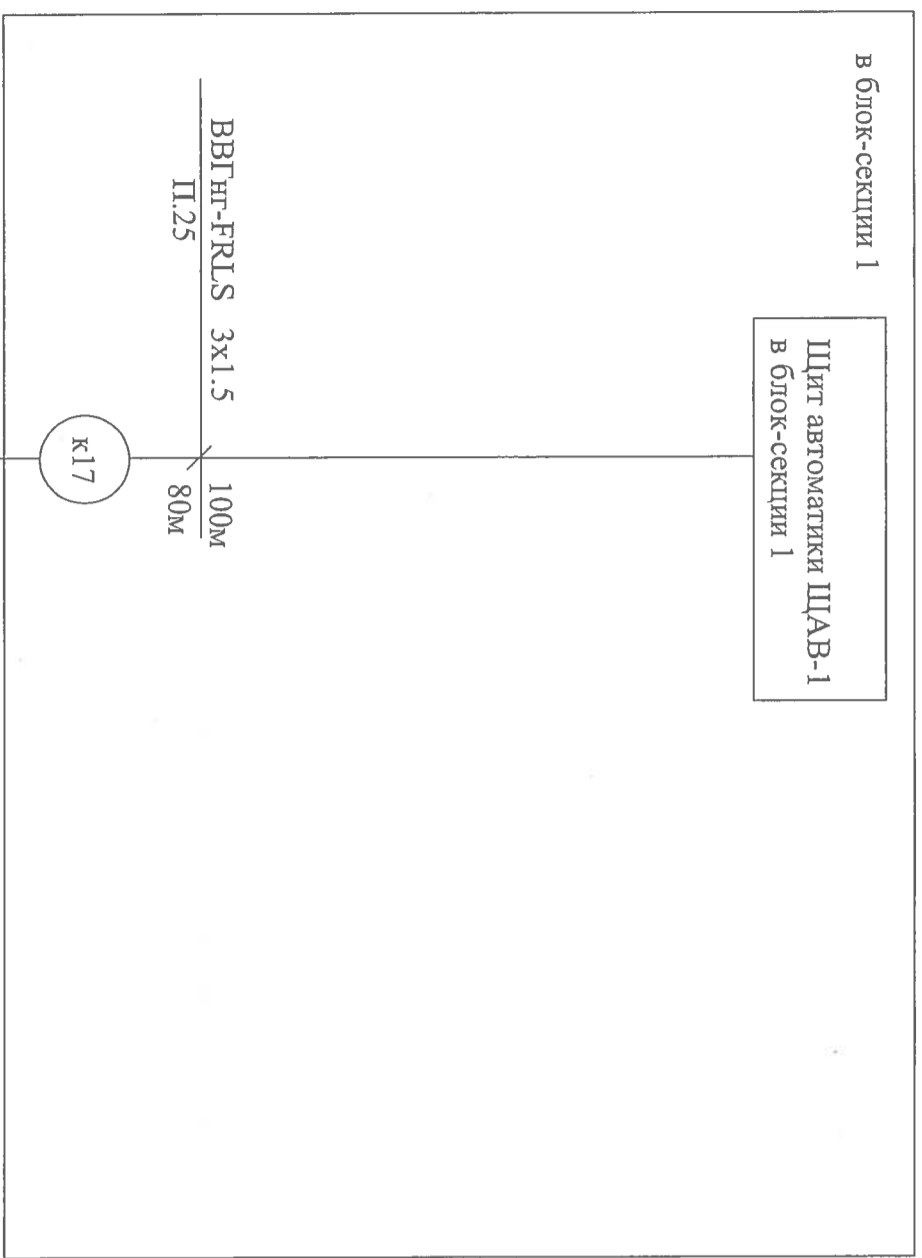
Монтажная схема для коробки КЗНС08-10-У2

Наименование	Марка и сечение	Ед. изм.	Кол.	Примечание
Кабель контрольный	КВВГнг-FRLS 5x1,5	М	135	
с медными жилами	КВВГнг-FRLS 7x1,5	М	--	
с огнестойкой изоляцией				
Кабель силовой	ВВГнг-FRLS 4x1,5	М	20	
с медными жилами				
с огнестойкой изоляцией				
Металлорукав	Р3-Ц-Х Дв18	М	10	
Труба ПВХ жесткая	П.25	М	115	
Коробка соединительная	КЗНС08-10-У	шт	2	

09-07-1-АОВ				
Многоквартирные жилые дома со встроенными нежилыми помещениями по ул. Байкальская 236Б, в Октябрьском районе г. Иркутска				
Изм.	Кол. уч.	Лист	№ док.	Подпись
Н. контроль	Штепова	Штепова	07.12	<i>Штепова</i>
Проверил	Штепова	Штепова	07.12	<i>Штепова</i>
Разработал	Штепова	Штепова	07.12	<i>Штепова</i>
Исполнил	Штепова	Штепова	07.12	<i>Штепова</i>
Аварийная противодымная вентиляция				
Блок-секция №1				
Корректировка				
Статья	Лист	Листов		
Р	23			



Наименование параметра и место отбора импульса	Включение пожарных насосов в блок-секции 4 от сигналов ПОЖАР в блок-секции 1
Монтажный чертеж	от приборов ОПС
Позиция	



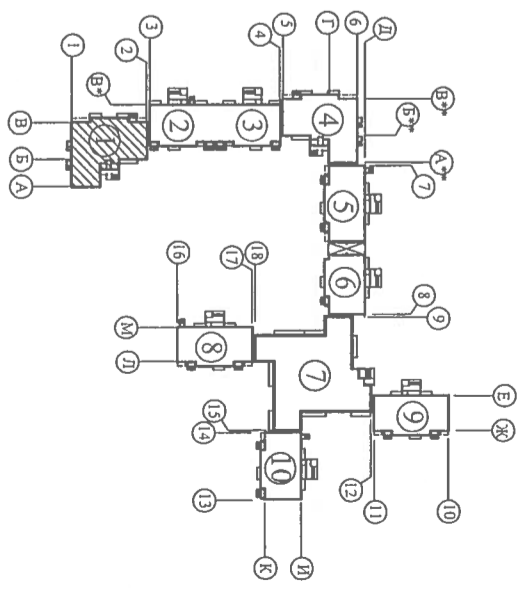
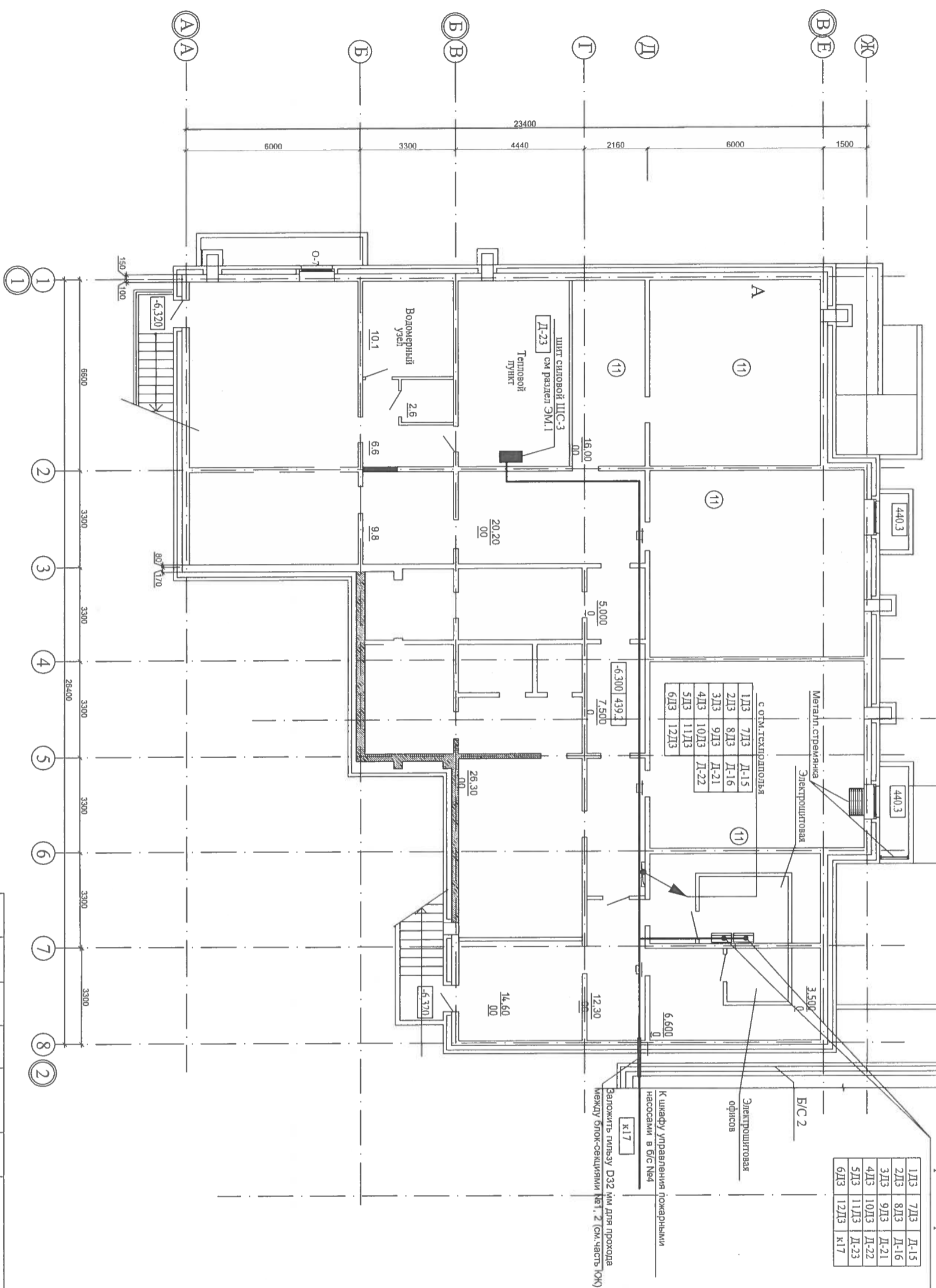
Наименование	Марка и сечение	Ед. изм.	Кол.	Примечание
Кабель силовой	ВВГнг-FRLS 3x1,5	м	100	
с медными жилами				
с огнестойкой изоляцией				
Металлорукав	РЗ-Ц-Х Дв18	м	4	
Труба жесткая ПВХ	П. 25	м	80	

Инв.№ подл.	Подпись и дата	Взам. инв.№
-------------	----------------	-------------

09-07-1-АОВ			
Многоквартирные жилые дома со встроенными нежилыми помещениями по ул. Байкальская 236Б, в Октябрьском районе г. Иркутска			
Изм.	Кол. уч.	Лист	№ док.
Н. контроль	Шестова	Подпись	Дата
Проверил	Шестова	07.12	
Разработал	Шестова	07.12	
Исполнил	Шестова	07.12	
Блок-секция №1		Стадия	Лист
Корректировка		Р	24
Пожарные насосы			
Схема подключения			
внешних проводов			



План теплодполя на отм.-6,300



09-07-1-АОВ

Многоквартирные жилые дома со встроенными нежилыми помещениями по ул. Байкальская 236Б, в Октябрьском районе г. Иркутска

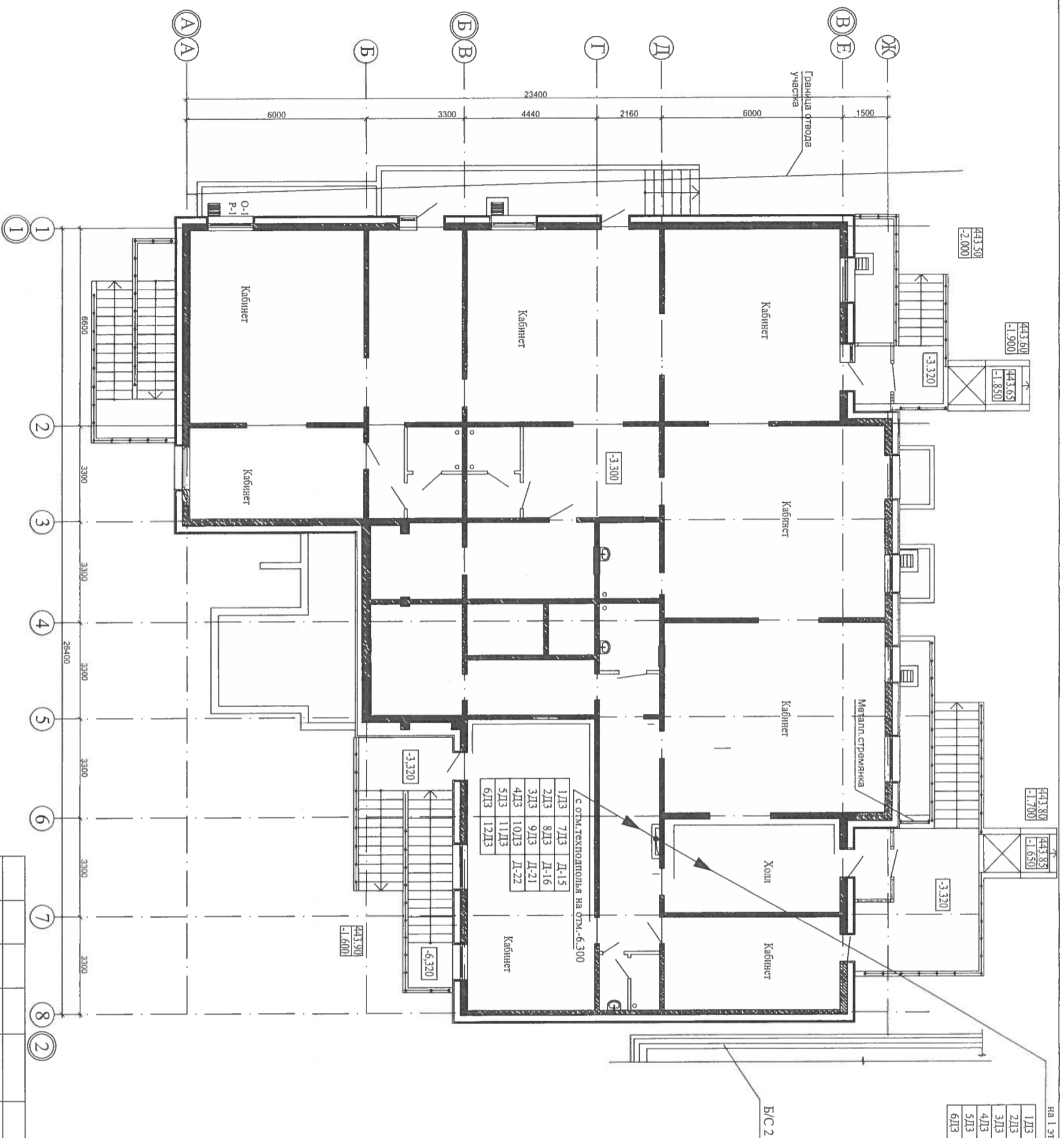
Блок-секция №1
Корректировка

Изм.	Кол. уч.	Лист	№ док.	Подпись	Дата
Н. контроль		Шестова		<i>[Signature]</i>	07.12
Проверил		Шестова		<i>[Signature]</i>	07.12
Разработал		Шестова		<i>[Signature]</i>	07.12
Исполнил		Шестова		<i>[Signature]</i>	07.12

План сетей теплодполя на отм.-6,300

Стадия	Лист	Листов
Р	25	





на 1 этаже на отм. 0.000

1Д3	7Д3	Д-15
2Д3	8Д3	Д-16
3Д3	9Д3	Д-21
4Д3	10Д3	Д-22
5Д3	11Д3	
6Д3	12Д3	

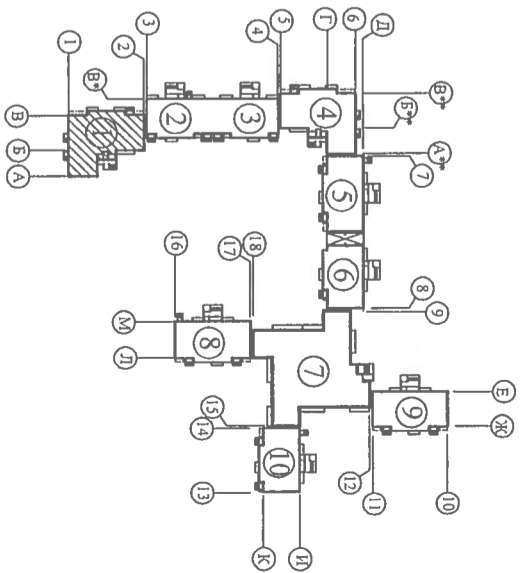
Изм.	Кол.уч.	Лист	№ док.	Подпись	Дата
Н. контроль		Шестова		<i>[Signature]</i>	07.12
Проверил		Шестова		<i>[Signature]</i>	07.12
Разработал		Шестова		<i>[Signature]</i>	07.12
Исполнил		Шестова		<i>[Signature]</i>	07.12

09-07-1-АОВ

Многоквартирные жилые дома со встроенными нежилыми помещениями по ул. Байкальская 236Б, в Октябрьском районе г. Иркутска

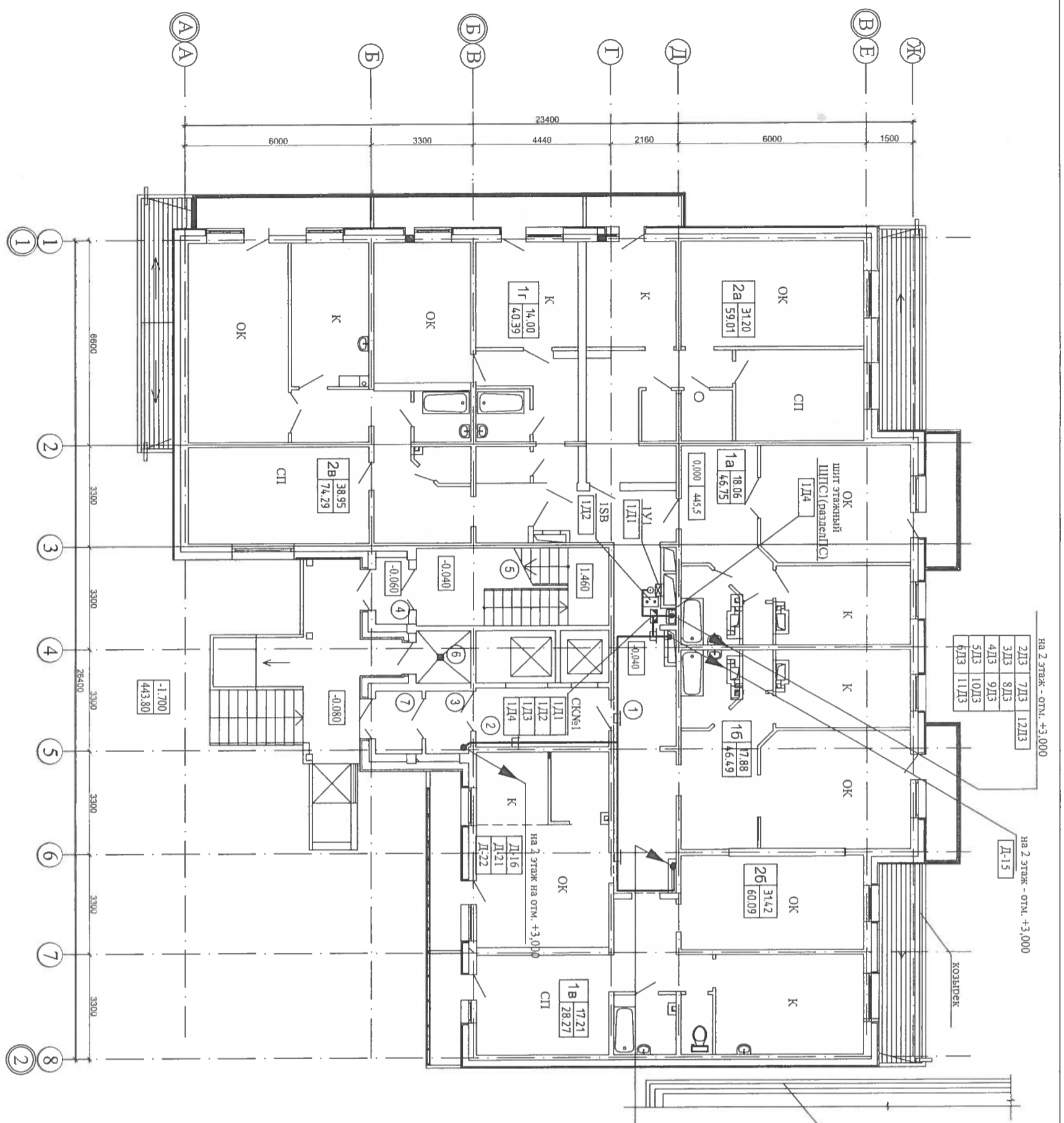
Блок-секция №1
Корректировка

План сетей офисного этажа
на отм. -3,300



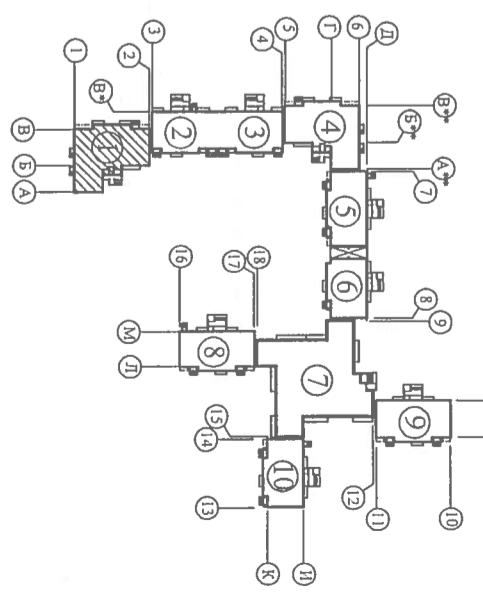
Стадия	Лист	Листов
Р	26	





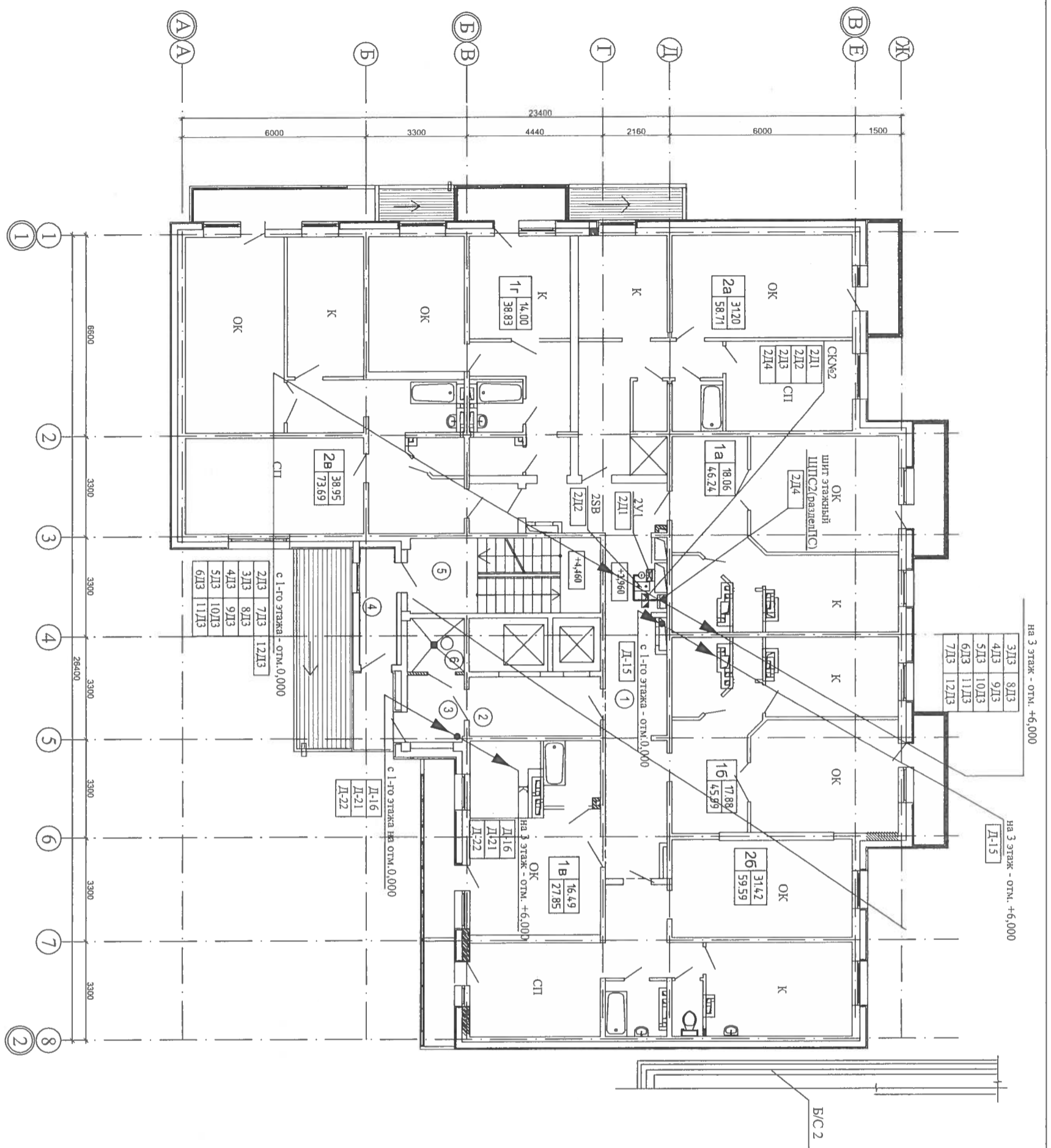
№ по н.	Наименование	площадь м ²		кол-во шт.	Нпом.	Наименование	Площадь м ² общая
		общая	жилая				
1a	Квартира однокомнатная тип 1a			1	1	коридор	
1б	Квартира однокомнатная тип 1б			1	2	лифтовый холл	
1r	Квартира однокомнатная тип 1r			1	3	тамбур	
1v	Квартира однокомнатная тип 1v			1	4	тамбур	
2a	Квартира однокомнатная тип 2a			1	5	лестничная клетка	
2б	Квартира двухкомнатная тип 2б			6	6	мусорокамера	

1Д3	7Д3	Д-15
2Д3	8Д3	Д-16
3Д3	9Д3	Д-21
4Д3	10Д3	Д-22
5Д3	11Д3	
6Д3	12Д3	



09-07-1-АОВ		Многоквартирные жилые дома со встроенными нежилыми помещениями по ул. Байкальская 236Б, в Октябрьском районе г. Иркутска	
Блок-секция №1		Корректировка	
Изм.	Кол. уч.	Лист № док.	Подпись
Н. контроль	Шестова	07.12	
Проверил	Шестова	07.12	
Разработал	Шестова	07.12	
Исполнил	Шестова	07.12	
План сетей 1-го этажа		на отм. 0,000	
Стадия	Лист	Листов	
Р	27		





на 3 этаж - отм. +6,000

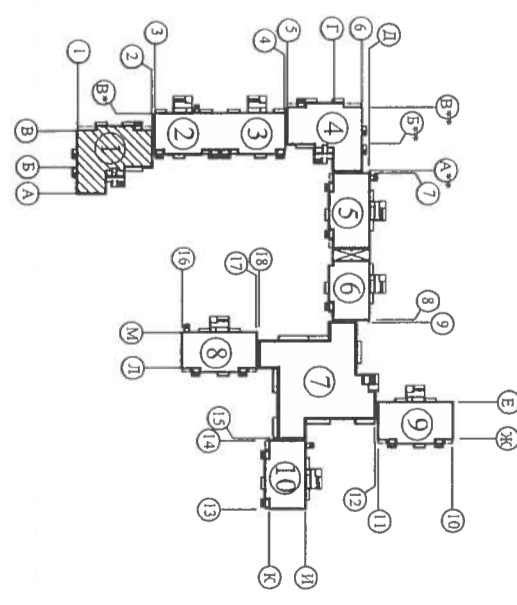
3ЛЗ	8ЛЗ
4ЛЗ	9ЛЗ
5ЛЗ	10ЛЗ
6ЛЗ	11ЛЗ
7ЛЗ	12ЛЗ

на 3 этаж - отм. +6,000

Д-15

Экспликация помещений

№ п.п.	Наименование	площадь м ²		Кол-во шт.	№п.п.	Наименование	Площадь м ² Общая
		общая	жилая				
1а	Квартира однокомнатная тип 1а	46,24	18,06	1	1	Коридор	28,68
1б	Квартира однокомнатная тип 1б	45,99	17,88	1	2	Лифтовый холл	8,22
1в	Квартира однокомнатная тип 1в	27,85	16,49	1	3	Ганглер	4,06
1г	Квартира однокомнатная тип 1г	38,83	14,00	1	4	Ганглер	4,56
2а	Квартира двухкомнатная тип 2а	58,71	31,20	1	5	Лестничная клетка	15,73
2б	Квартира двухкомнатная тип 2б	59,59	31,42	6	6	Мусорокамера	####
2в	Квартира двухкомнатная тип 2в	73,69	38,95				####
Итого:		350,90	168,00			Всего:	61,26



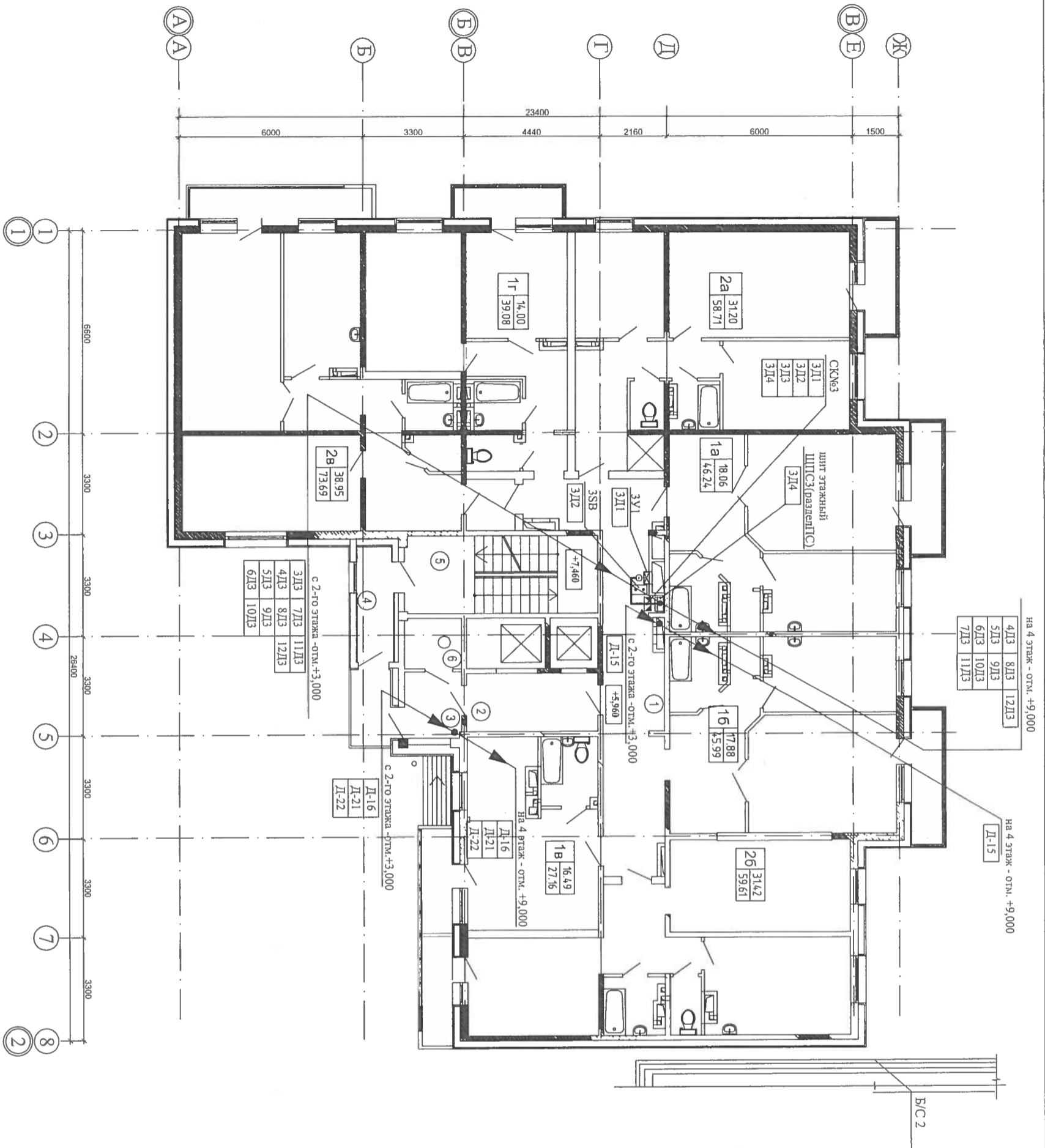
09-07-1-АОВ

Многоквартирные жилые дома со встроенными нежилыми помещениями по ул. Байкальская 236Б, в Октябрьском районе г. Иркутска

Блок-секция №1
Корректировка

Проверил	Шестова	07.12
Разработал	Шестова	07.12
Исполнил	Шестова	07.12





на 4 этаж - отн. +9,000

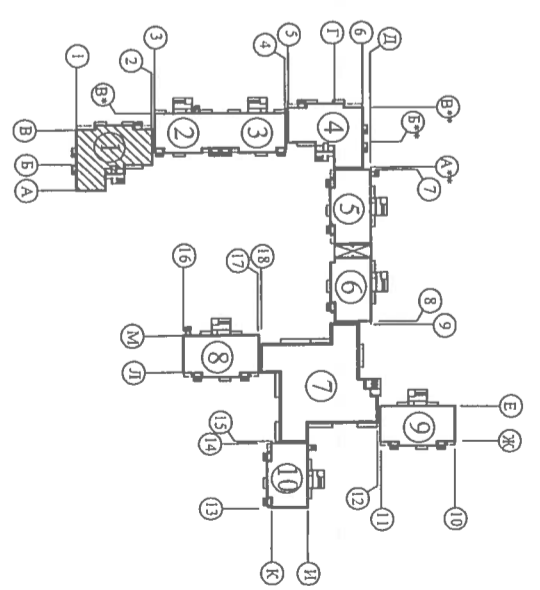
4ДЗ	8ДЗ	12ДЗ
5ДЗ	9ДЗ	
6ДЗ	10ДЗ	
7ДЗ	11ДЗ	

на 4 этаж - отн. +9,000

Д-15

Экспликация помещений

№ пом.	Наименование	площадь м ²		кол-во, шт.	Мном.	Наименование	Площадь м ² Общая
		общая	жилая				
1а	Квартира однокомнатная тип 1а	46,24	1806,0919	1	1	Коридор	28,68
1б	Квартира однокомнатная тип 1б	45,99	17,88	1	2	Лифтовый холл	8,22
1в	Квартира однокомнатная тип 1в	27,16	16,49	1	3	Гамбр	4,06
1г	Квартира однокомнатная тип 1г	39,08	14,00	1	4	Гамбр	4,56
2а	Квартира двухкомнатная тип 2а	58,71	31,20	1	5	Лестничная клетка	15,73
2б	Квартира двухкомнатная тип 2б	59,61	31,42	6	6	Мусорокамера	3,17
2в	Квартира двухкомнатная тип 2в	73,69	38,95			Всего:	64,43
Итого:		350,48	168,00				



Изм.	Кол. уч.	Лист	№ док.	Подпись	Дата
		Шестова			07.12
Н. контроль		Шестова			
Проверил		Шестова			07.12
Разработал		Шестова			07.12
Исполнил		Шестова			07.12

Многоквартирные жилые дома со встроенными нежилыми помещениями по ул. Байкальская 236б, в Октябрьском районе г. Иркутска

09-07-1-АОВ

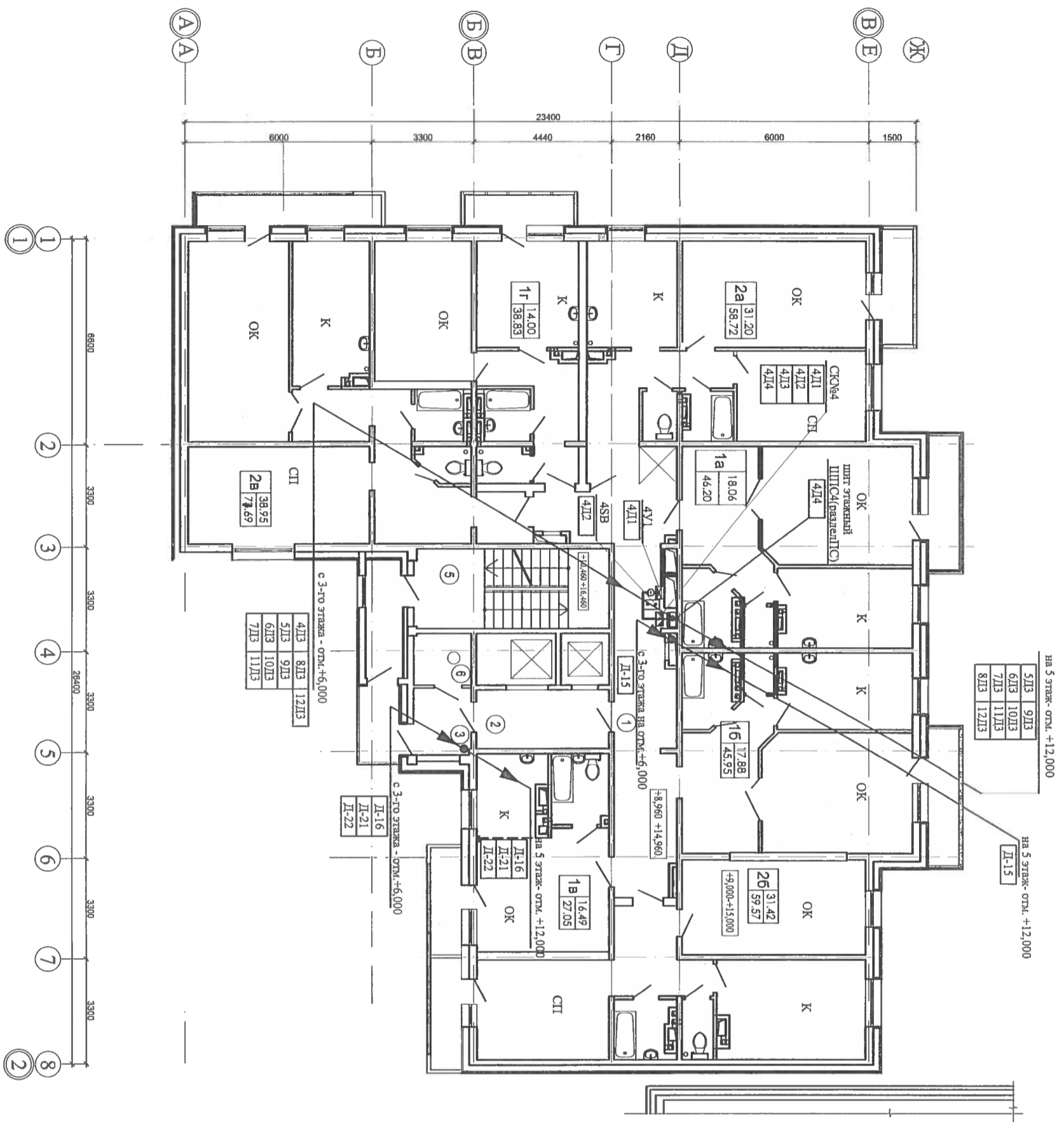
Блок-секция №1
Корректировка

Стадия Лист Листов
Р 29

План сетей 3-го этажа
на отн. +6,000

ВАКЦИНОЛОГИЧЕСКОЕ АКЦИОНЕРНОЕ ОБЩЕСТВО
ВОСТСИМПРОЕКТ

Инв.№ подл.	Подпись и дата	Взам. инв.№	Согласовано:
			Гл. спец. ОВ Копытова <i>[Signature]</i>



на 5 этаж - отм. +12,000

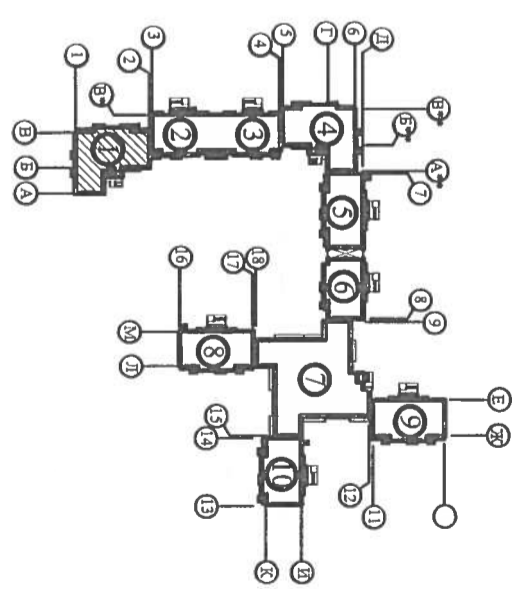
5ЛД	9ЛД
6ЛД	10ЛД
7ЛД	11ЛД
8ЛД	12ЛД


на 5 этаж - отм. +12,000

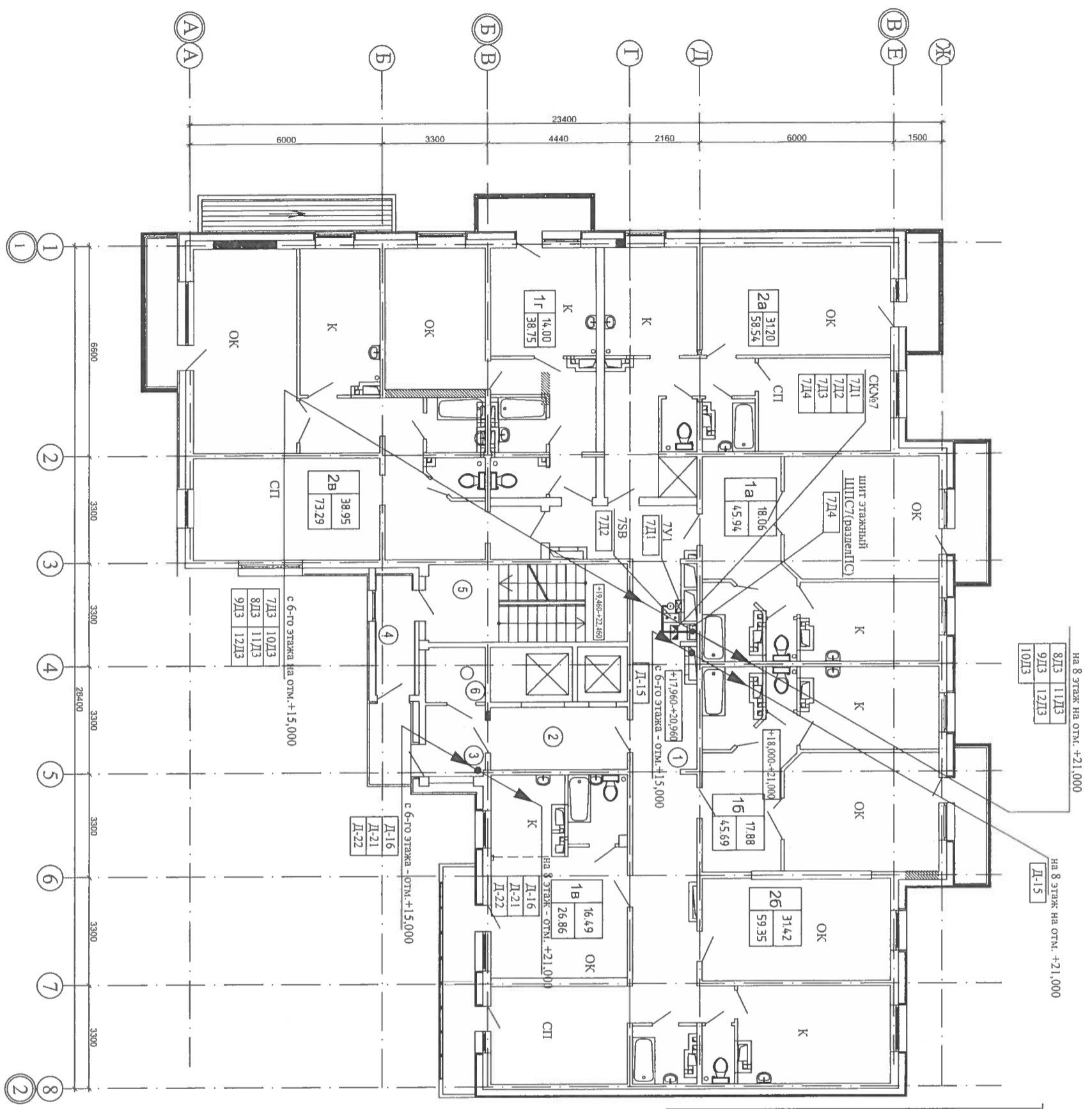
Д-15

Экспликация помещений

№ пом.	Наименование	Площадь м²		Кол-во шт.	Напом.	Наименование	Площадь м²
		общая	жилая				
1a	Квартира однокомнатная тип 1a	46,20	18,06	1	1	Коридор	28,48
16	Квартира однокомнатная тип 16	45,95	17,88	1	2	Лифтовый холл	8,22
1a	Квартира однокомнатная тип 1a	27,05	14,49	1	3	Тамбур	4,06
1r	Квартира однокомнатная тип 1r	38,83	14,00	1	4	Тамбур	4,56
2a	Квартира двухкомнатная тип 2a	58,72	31,20	1	5	Лестничная клетка	15,73
26	Квартира двухкомнатная тип 26	59,57	31,42	6	6	Мусоркамера	3,17
2a	Квартира двухкомнатная тип 2a	73,69	38,95				
Итого:		350,00	168,01			Всего:	64,43

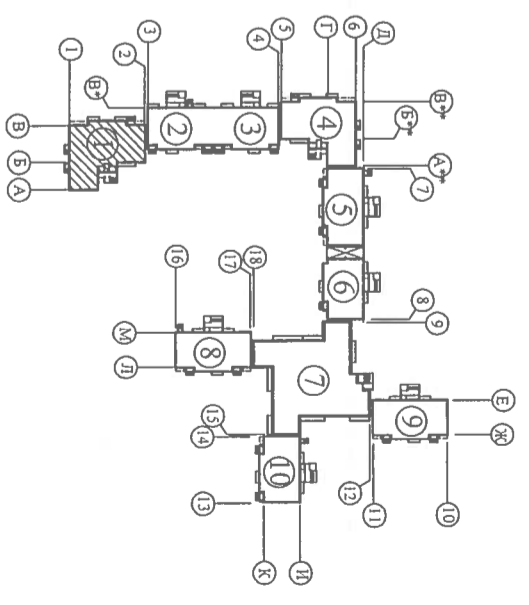


09-07-1-АОВ			Многоквартирные жилые дома со встроенными нежилыми помещениями по ул. Байкальская 236б, в Октябрьском районе г. Иркутска		
Изм. Кол. уч. Лист	№ док.	Подпись	Дата		
Н. контроль	Шестова	<i>[Signature]</i>	07.12		
Проверил	Шестова	<i>[Signature]</i>	07.12		
Разработал	Шестова	<i>[Signature]</i>	07.12		
Исполнил	Шестова	<i>[Signature]</i>	07.12		
Блок-секция №1			Стация	Лист	Листов
Корректировка			Р	30	
План сетей 4-6-го этажей на отм. +9,000...+15,000					
					



Экспликация помещений

№ поч.	Наименование	Площадь м ²		Кол-во, шт.	Мном.	Наименование	Площадь м ² Общая
		общая	жилая				
1a	Квартира однокомнатная тип 1a	45.94	18.06	1	1	Коридор	28.68
1б	Квартира однокомнатная тип 1б	45.69	17.88	1	2	Лифтовый холл	8.22
1в	Квартира однокомнатная тип 1в	26.86	16.49	1	3	Тамбур	4.06
1г	Квартира однокомнатная тип 1г	38.75	14.00	1	4	Тамбур	4.56
2a	Квартира двухкомнатная тип 2a	58.54	31.20	1	5	Лестничная клетка	15.73
2б	Квартира двухкомнатная тип 2б	59.35	31.42	1	6	Мусорокамера	3.17
Итого:		348.43	168.01			Всего:	64.42



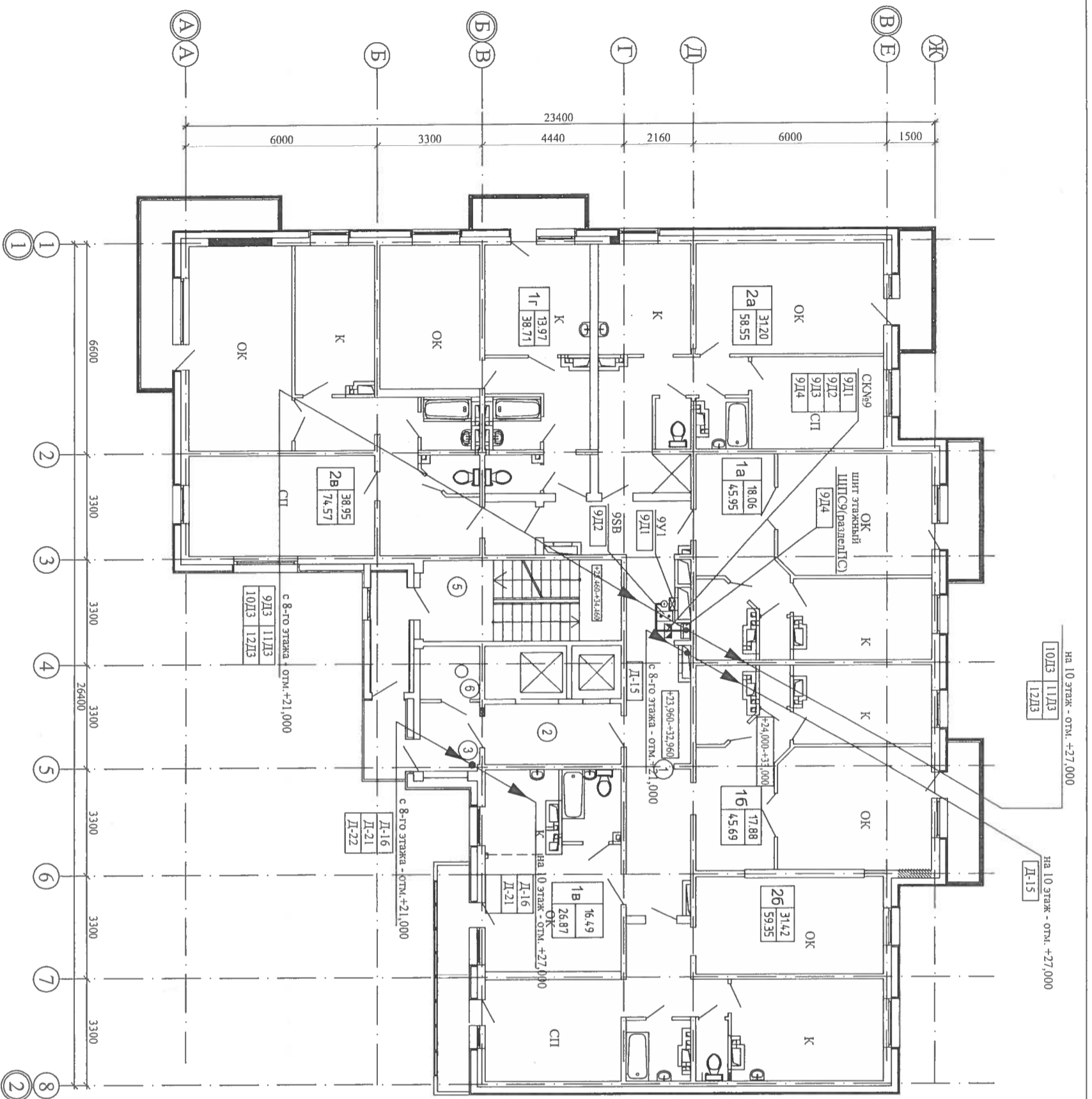
09-07-1-АОВ

Многоквартирные жилые дома со встроенными нежилыми помещениями по ул. Байкальская 236б, в Октябрьском районе г. Иркутска

Блок-секция №1
Корректировка

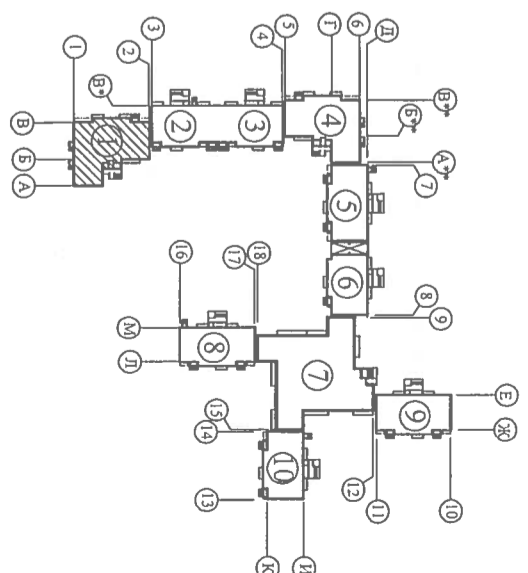
Изм.	Кол. уя.	Лист	№ док.	Подпись	Дата
		Шестова		<i>Шестова</i>	07.12
		Шестова		<i>Шестова</i>	
		Шестова		<i>Шестова</i>	
		Шестова		<i>Шестова</i>	
		Шестова		<i>Шестова</i>	
		Шестова		<i>Шестова</i>	

Проверил	Шестова	07.12
Разработал	Шестова	07.12
Исполнил	Шестова	07.12



Экспликация помещений

№ пом.	Наименование	площадь м²		Мном.	Наименование	Площадь м² Общая
		общая	жилая			
1a	Квартира однокомнатная тип 1a	45,95	18,06	1	Коридор	28,68
1б	Квартира однокомнатная тип 1б	45,69	17,88	1	Лифтовый холл	8,22
2a	Квартира однокомнатная тип 2a	26,87	16,49	1	Тандыр	4,06
2б	Квартира однокомнатная тип 2б	38,71	13,97	1	Тандыр	4,56
1г	Квартира двухкомнатная тип 1г	58,55	31,20	1	Лесничья клетка	15,73
2в	Квартира двухкомнатная тип 2в	59,35	31,42	6	Мусорокамера	3,17
Итого:		349,69	167,97		Всего:	64,42



09-07-1-АОВ

Многоквартирные жилые дома со встроенными нежилыми помещениями по ул. Байкальская 236Б, в Октябрьском районе г. Иркутска

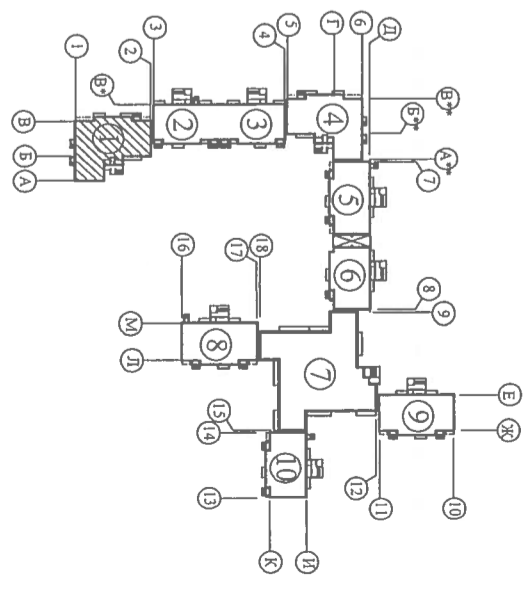
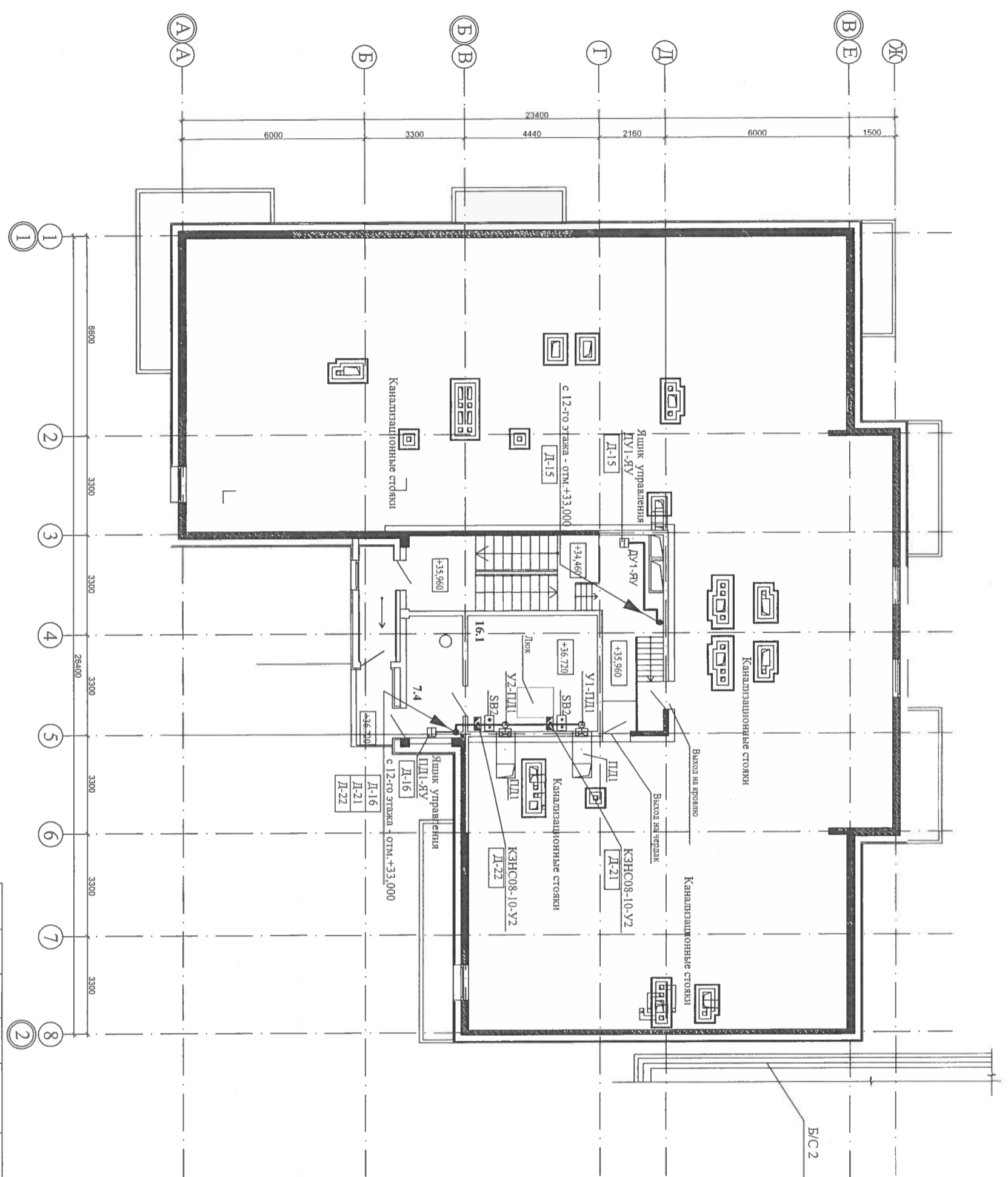
Блок-секция №1
Корректировка

Изм.	Кол. уч.	Лист	№ док.	Подпись	Дата
Н. контроль		Шестова		<i>Шестова</i>	07.12
Проверил		Шестова		<i>Шестова</i>	07.12
Разработал		Шестова		<i>Шестова</i>	07.12
Исполнил		Шестова		<i>Шестова</i>	07.12

План 9-12-го этажей
на отм. +24.000...+33.000

Стадия	Лист	Листов
Р	32	

ВОСТГОСНИПРОЕКТ



Изм.	Кол. уч.	Лист	№ док.	Подпись	Дата
Н. контроль	Шестова			<i>[Signature]</i>	07.12
Проверки	Шестова			<i>[Signature]</i>	07.12
Разработал	Шестова			<i>[Signature]</i>	07.12
Исполнил	Шестова			<i>[Signature]</i>	07.12

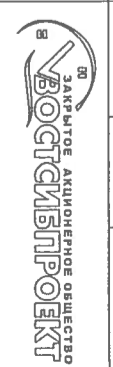
09-07-1-АОВ

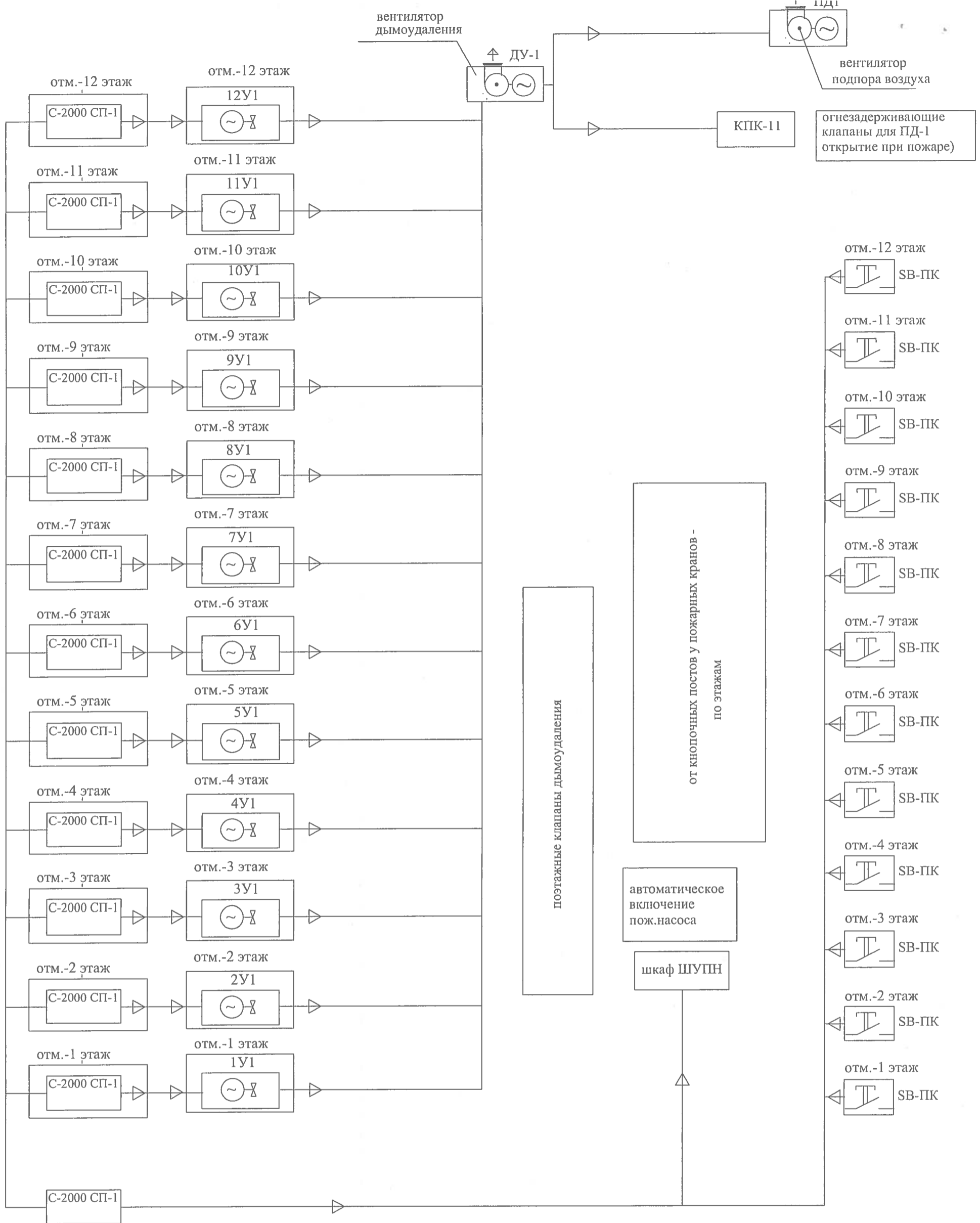
Многоквартирные жилые дома со встроенными нежилыми помещениями по ул. Байкальская 236Б, в Октябрьском районе г. Иркутска

Блок-секция №1
Корректировка

Стация Лист Листов
Р 33

План сетей чердака
на отм. +36,300





Име. N подл.	
Подпись и дата	
Взам. инв. N.	

Изм.	Кол. уч.	Лист	№ док.	Подпись	Дата
Н. контроль		Шестова		<i>Шестова</i>	07.12
Проверил		Шестова		<i>Шестова</i>	07.12
Разработал		Шестова		<i>Шестова</i>	07.12
Исполнил		Шестова		<i>Шестова</i>	07.12

09-07-1-АОВ					
Многоквартирные жилые дома со встроенными нежилыми помещениями по ул. Байкальская 236Б, в Октябрьском районе г. Иркутска					
Блок-секция №1 Корректировка			Стадия	Лист	Листов
			Р	34	
Противопожарные мероприятия. Схема скелетная					

Позиция	Наименование и технические характеристики	Тип, марка, обозначение документа, опросного листа	Код оборудования, изделия, материала	Завод изготовитель	Единица измерения	Количество	Масса единицы кг	Примечание
	1. Приборы и средства автоматизации							
1...12У1	Клапан дымоудаления (заказан по разделу ОВ)	КПК-11			шт	12		
У1-ЦД1...	Клапан огнезадерживающий (заказан по разделу ОВ)	КПК-11			шт	2		
1...12SB-1	1.2 Электроаппаратура							
1...12SB-2	Пост управления кнопочный в комплекте :	ПКУ 15-21.131 54У2			шт	12		
1...12НЛ 1	3.Лампа - 1 шт							
SB2	Пост управления кнопочный кат.№ 242 30 "Legrand"	кат.№ 242 30		"Legrand"	шт	2		
	1. кнопка Н.О. "ПУСК" - 1 шт							
	2. кнопка Н.З. "СТОП" - 1 шт							
1...12KV1	Реле РПУ2-М36420 УЗБ закрытого исп.	РПУ2-М36420 УЗБ			шт	12		

09-07-1-АОВ.С

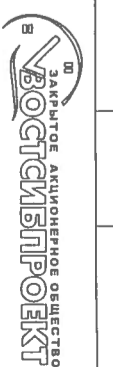
Многоквартирные жилые дома со встроенными нежилыми помещениями по ул.Байкальская 236Б, в Октябрьском районе г.Иркутска

Изм. Кол. уч. Н. контроль	Лист № док. Шестова	Подпись	Дата
Проверил	Шестова	<i>Шестова</i>	07.12
Разработал	Шестова	<i>Шестова</i>	07.12
Исполнил	Шестова	<i>Шестова</i>	07.12

Блок-секция №1
Корректировка

Спецификация оборудования, изделий и материалов

Страница	Лист	Листов
Р	1	6



Позиция	Наименование и технические характеристики	Тип, марка, обозначение документа, опросного листа	Код оборудованья, изделия, материала	Завод изготовитель	Единица измерения	Количество	Масса единицы кг	Примечание
1	2	3	4	5	6	7	8	9
	1. Короб прямой -2м -200x100	У1098У3			шт	6		
	2. Короб угловой вверх	У1093У3			шт	2		
	3. Короб угловой в горизонтальной плоскости	У1091У3			шт	3		
	4. Короб тройниковый	У1094У3			шт	2		
	5. Короб присоединительный	У1096У3			шт	4		
	1. Кабель-канал ДЛР-D 50x80 с крышкой (комплект)	104 19		"LEGRAND SNC"	шт	50(100 м)		
	2. Распределительная перегородка	105 82			м	100		
	3. Внутренний угол	106 02			шт	40		
	4. Внешний угол	106 22			шт	20		
	5. Заглушка	107 22			шт	30		
	6. Плоский отвод	107 35			шт	60		
	7. Накладка на стык профиля	106 91			шт	50		
	8. Накладка на стык крышек	108 01			шт	50		
	Уголок перфорированный (L=2000 мм)				шт	10		
	Z-образный профиль				шт	50		

Изм.	К.Уч	Лист	Лист	Подп	Дата

09-07-1-АОВ.С